

神武®
SHEN WU

产品说明书

QW、GW、YW、LW、WL型系列排污泵
通过ISO9001: 2000质量管理体系认证

神龙泵业

SHENLONG PUMP



郑州市神龙泵业有限公司
ZHENGZHOU SHENLONG SUBMERSIBLE PUMP CO., LTD

精耕细作，诚信为本。

企业简介

Industry Introduction

郑州市神龙泵业有限公司位于黄河南岸美丽的邙山脚下，西倚南水北调中线，南临连霍高速公路，是各种给排水设备的专业制造厂家。公司创建于上世纪80年代，经过公司全体同仁的不断努力，现已发展成为集科研、开发、试制、检测、生产、经营为一体的大型现代化企业。

企业总占地面积100多亩，拥有设备300多台套，现有职工860名，其中，中高级以上技术人员40余名，并配置了达到国家B级标准的计算机水泵综合测试中心。公司生产的“神武”牌水泵品质优良，高效节能，安全可靠，价格合理，深受广大用户青睐。公司分别在北京、济南、西安、成都、南京、昆明、哈尔滨、新疆、兰州等地建立了分支机构，形成了以中原为中心辐射全国的销售网络和售后服务体系，产品畅销全国各地，并远销海外，覆盖建筑、环保、电力、供水、暖通、采矿、冶金、石油、化工、医药、食品、造纸、农灌等行业和领域，长期为国家重点工程项目配套。



多年来公司以“今天的质量是明天的市场”的经营宗旨，秉承“科技领先、优质高效、顾客至上、诚信守约”的经营方针，全方位实施创口碑战略，赢得了社会各界的赞誉，相继荣获“中国水泵行业十大名牌”、“农业部一级企业”、“河南省3·15推荐产品”、“河南省优质产品”、“河南省重点扶持企业”等各项荣誉。于2002年10月通过了ISO9001国际质量体系认证，企业的质量管理体系再上一个新的台阶。

新世纪伊始，公司将坚持弘扬“质量为本、服务为本”的企业理念，依靠科技进步，不断引进先进技术和人才，改造装备和手段，不断精益求精，为国民经济的持续健康发展做出贡献。

“品质见证实力”，为您提供一流的产品和完善的服务是我们永远的承诺，我们热忱欢迎社会各界朋友莅临我公司考察惠顾，携手并进，共创辉煌明天！



目 录



01	产品概述
01	使用条件
01	产品用途
01	型号说明
02	QW系列泵的特点
02	QW系列泵的安装方式
03	QW系列泵结构图
04	QW系列泵结构说明
05	LW WL系列泵结构说明
06	LW WL系列泵结构图
06	GW系列泵结构说明
07	GW系列泵结构图
08	YW系列泵结构图
09	系列泵型谱图
10	主要性能参数及外型安装尺寸图



产品概述

排污泵系列是我公司引进国外先进技术的基础上，结合国内水泵的使用特点而研制成功的新一代泵类产品，具有节能效果显著、防缠绕、无堵塞、自动安装和自动控制等特点。在排送固体颗粒和长纤维垃圾方面，具有独特效果。

该系列泵采用独特叶轮结构和新型机械密封，能有效地输送含有固体物和长纤维。叶轮与传统叶轮相比，该泵叶轮采用单流道或双流道形式，它类似于同一截面大小相同的弯管，肯有非常好的过流性，配以合理的蜗室，使得该泵具有效率高、叶轮经过动静平衡试验，使泵在运行中稳定可靠。

该系列泵水力性能先进、高效结构多样，安装方式多样、简化泵站、节约投资。

该系列水泵依据JB/T5118-2001标准制造。

使用条件

- 介质温度不超过60℃，重度为1.0~1.3kg/dm³，PH值在5~9范围内。
- 无内自循环冷却系统的泵，电机部分露出液面不超过1/3。
- 一般情况下，泵必须在使用扬程范围内使用，保证电机不过载，如需在全扬程范围内使用，请在订货时，以便厂家制造。
- 在运行过程中泵电机电流不得超过电机的额定电流。

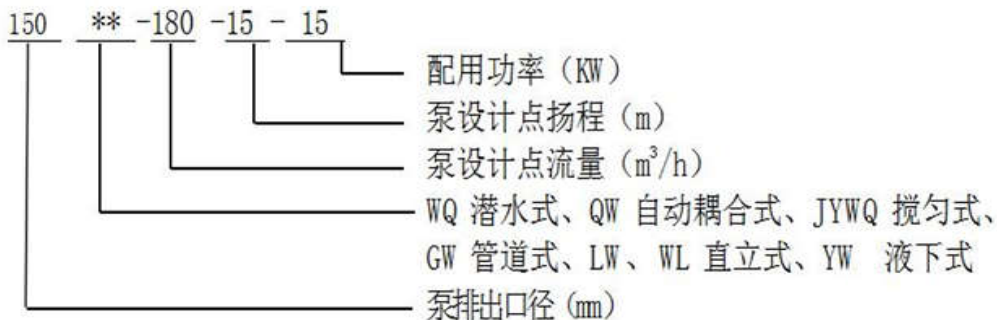
产品用途

该系列泵主要用于市政工程、楼宇建筑、工业排污、环保污水处理、厂矿企业污水处理等场合，排送含有固体物和长纤维的污水、废水、雨水。

▲ 警告

- 1、严禁用力提拉电缆。
- 2、潜水电泵工作时，应全部潜入水中，严禁脱水运转。
- 3、电泵工作时，确保可靠接地，严禁人畜接近作业水域或触摸电泵。
- 4、严禁低于或超出规定扬程范围使用，以免电泵超负荷运转。
- 5、离电源较远时，电缆接线必须相应加粗，以免电压偏低。
- 6、电泵在关闭电源后，必须待电泵电机冷却方可提高水面，以免发生爆炸及其他事故。

型号说明

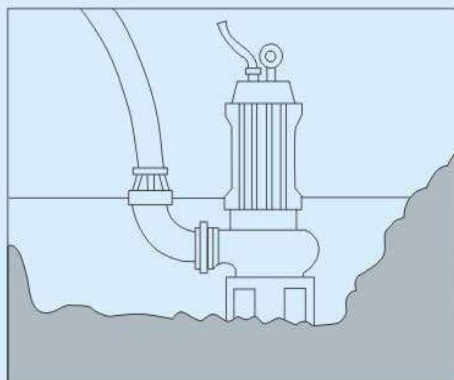


QW系列泵的特点

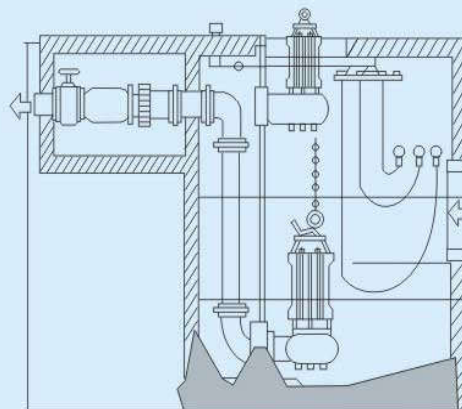
- 1、采用大流道抗堵塞水力部件，大大提高污物通过能力，能有效地通过泵口径的3倍纤维物质和直径为泵口径约30%的固体颗粒。
- 2、设计合理，配套电机合理，效率高，节能效果显著。
- 3、机械密封采用双道串联密封，材质为硬质耐腐蚀碳化钨，具有耐用，耐磨等特点，可以使泵安全连续运行8000小时以上。
- 4、泵结构紧凑、体积小、移动方便，安装方便，无需建泵房，潜入水中即可工作，大大减少工程造价。
- 5、泵油室内设有油水探头，当水泵侧机械密封损坏后，水进入油室，探头发生信号，对泵实施保护。
- 6、可根据用户需要配备全自动安全保护控制柜，对泵的漏水、漏电、过载及超温等进行监控，保证泵运行可靠安全。
- 7、双导轨自动耦合安装系统，给泵的安装、维修带来了极大的方便，人可不必为此而进出污水坑。
- 8、浮球开关可根据所需的准确的水位变化，自动控制泵的停启，无需专人看管。
- 9、根据使用场合电机可采用水套式外循环冷却系统，能保证电泵在无水（干式）状态下安装运行。
- 10、安装方式有固定式自动耦合安装和移动式自由安装二种，可满足不同的使用场合。

QW系列泵安装方式

移动式安装

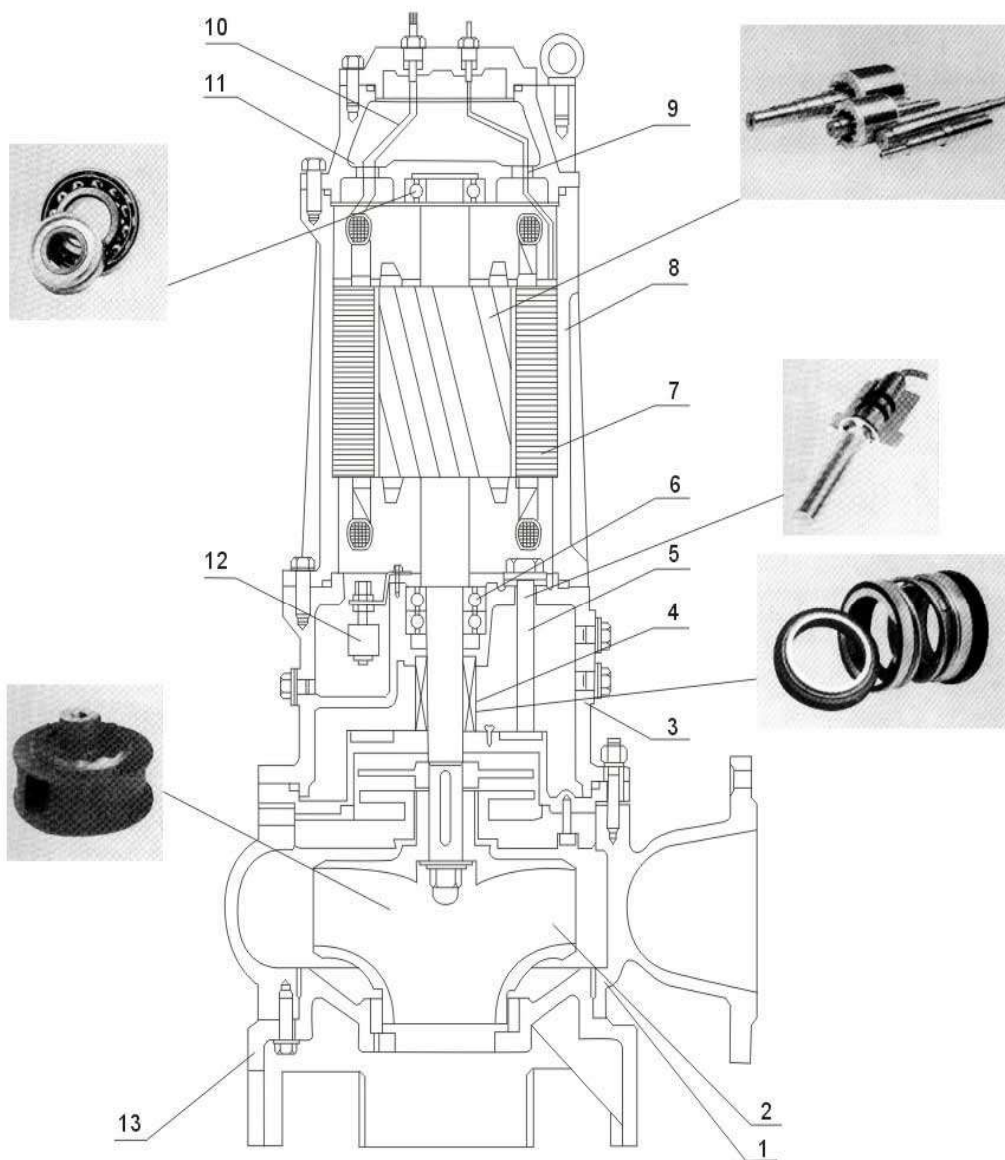


自动耦合式安装





QW系列泵结构图



- | | | | | |
|---------|---------|-------|--------|--------|
| 1、泵体 | 2、叶轮 | 3、油室 | 4、机械密封 | 5、油水探头 |
| 6、轴承 | 7、电机部件 | 8、电机壳 | 9、信号线 | 10、电缆线 |
| 11、电机上盖 | 12、浮子开关 | 13、底盘 | | |



QW系列泵结构说明

泵体、叶轮

采用CAD技术参照最新水利模型进行反复修改设计，使泵体和叶轮得到最佳匹配，使流道最宽阔，物通过性最好。叶轮经严格平横，从而使振动减至最底并最大限度地延长轴承和机械密封的寿命。

电机

专用设计制造的潜水电机，电机定子绕组为F级绝缘，绝缘材料的极限工作温度145℃。绕组内装过热保护元件，通过电控柜对电机进行保护。

电机的冷却

电机功率在18.5KW以上时，泵内装有自动冷却系统，由叶轮压出的液体有一部分流入定子室外围进行冷却，能保证水泵在最低水位工作时电机的正常冷却。

机械密封

选用上海博格曼机械密封，选用摩擦系数很低而且耐磨的摩擦副材料，橡胶件为耐油的丁腈橡胶，金属件为不锈钢，正常使用条件下，可无故障运行8000小时以上。

油室

油室内的机油除了润滑机械密封外，还可将轴承的热量带走。油室还具有阻止液体渗透的附加安全功能。油室内装有漏水探头，当泵侧机械渗漏到油室的水达到一定浓度时，漏水探头通过电控柜报警停泵，提醒操作人员换油或维修机械密封。

轴承

上部的轴承是深沟球轴承，用于承受径向作用力。下部的轴承用承受径向力和轴向力的效果。轴承选用进口或国产名牌优质轴承，使轴承在泵的可用期内不会损坏。

电缆 电机的密封

电缆选用耐污水的重型橡套软电缆，其机械强度和耐油污优越。电缆导线截面积和载流能力是按环境温度40℃(而不是象通常那样按25℃)。长期连续工作的条件选定的，因而在通常的条件下，电缆的截流能力有足够的裕度，寿命更长。电缆压盖压紧电缆密封圈，使电缆与接线腔之间实现可靠的密封。对电缆进行固定，防止拉脱。电缆采用颜色标志加数码标志，使电缆的识别和连接更加容易。电机接线腔内和电控柜设有接地标志和接地紧固件，电缆严格接地，安全可靠。

装配过程中，对每台泵的O型圈、电缆密封和机械密封，都要进行严格的密封检测试验，保证电机腔包括接线腔实现可靠的密封。

保护装置

7.5KW及以下的泵设有电机绕组过热保护元件和漏水探头；11KW及以上的泵设有电机绕组过热保护



元件，浮子开关、漏水探头；保护装置必须与潜污泵专用电控柜相连才能起作用。虽然我公司的潜污泵专用电控柜是作为选购件供应的，但为了您的泵能安全可靠的运行，特别是防止烧毁电机，采用我公司的潜污泵专用电控柜是您明智的选择。用户自备电控柜时，有关电气技术问题特别是保护装置的电气技术问题，请务必与本公司电控柜专业组的联系。

各种保护装置的说明

过热保护元件

过热保护元件是由温度控制动作的电器，嵌装于电机定子绕组内。在不正常运行状况下，当绕组温度达到过热保护元件的设定时，过热保护元件通过电控柜使“过热”指示灯亮并自动停止电机，提醒操作人员进行检查，找出电机过热的原因。绕组温度下降后，电机恢复到可开机状态。

漏水探头

漏水探头用作漏水检测。漏水探头一端的两个电极互相绝缘并有一定距离。电极的引线通过电缆接到电控柜，当电机侧机械密封泄漏到油室内的水达到一定程度时，或者电机接线腔稍稍进水，漏水探头的两个电极即导通，通过电控柜发出报警信号（指示灯亮）并自动切断电源，提醒操作人员及时检查机械或更换油室内的油。电机接线腔进水时，报警停泵可防止发生短路，提醒操作人员立即采取检查维修措施。

浮子开关

浮子开关用作检测电机侧机械密封是否失效，电机腔是否进水。浮子开关安装于电机腔下侧，轴承旁边的空腔内，空腔有孔与轴承相通。当电机侧机械密封失效，油室内的油或水通过电机腔的水流入空腔，或者进入电机腔的水流入空腔，都会将浮子开关的浮子浮起，通过电控柜发出报警信号（指示灯亮）并泵自动停止运行，提醒操作人员检修泵。

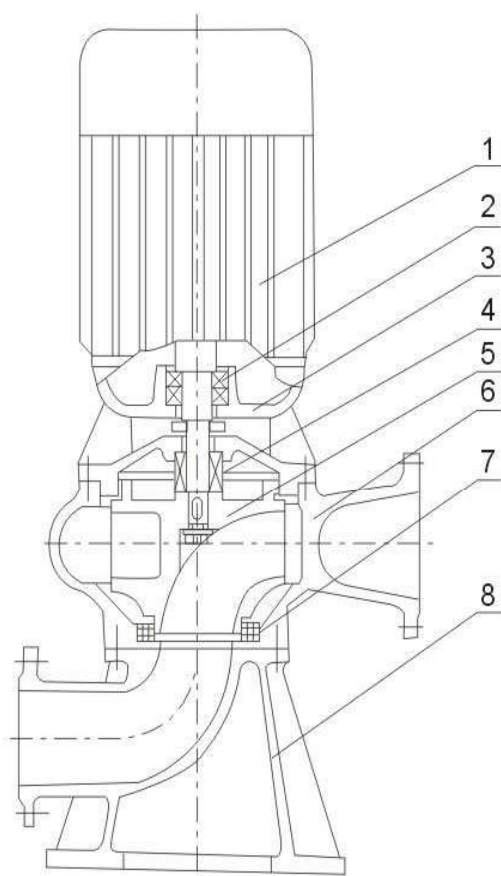
LW WL系列泵结构说明

LW、WL型系列立式无堵塞排污泵为单吸蜗壳式泵，泵内装有无堵塞防缠绕型单（双）大流道叶轮，具有很好的通过能力。

该泵具有两种结构形式，LW是电机与泵直接同轴，WL是采用联轴器联接，电机采用标准立式电机。其结构图如下，每种结构形式具有两种底座连接形式，一是进口水平吸入，具有转角功能，可根据使用要求，进出口安放角0°、90°、180°、270°便于管路连接，二是进口轴向吸入，便于立式安装。

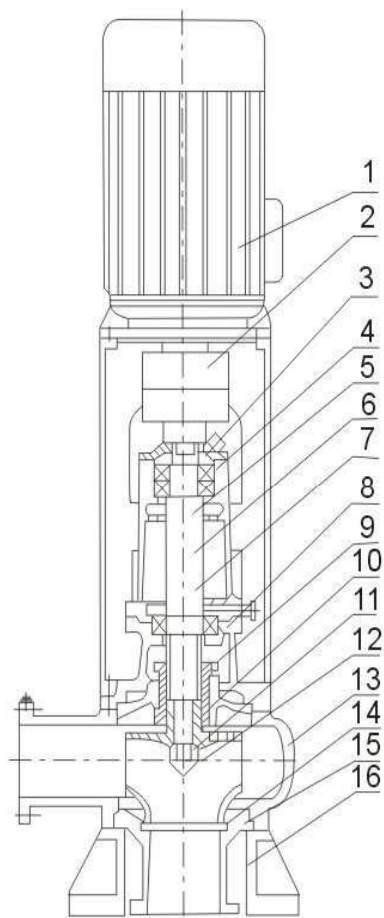


LW型结构图



- 1、电机 2、轴承 3、电机座 4、机械密封
5、叶轮 6、泵体 7、密封圈 8、底座

WL型结构图



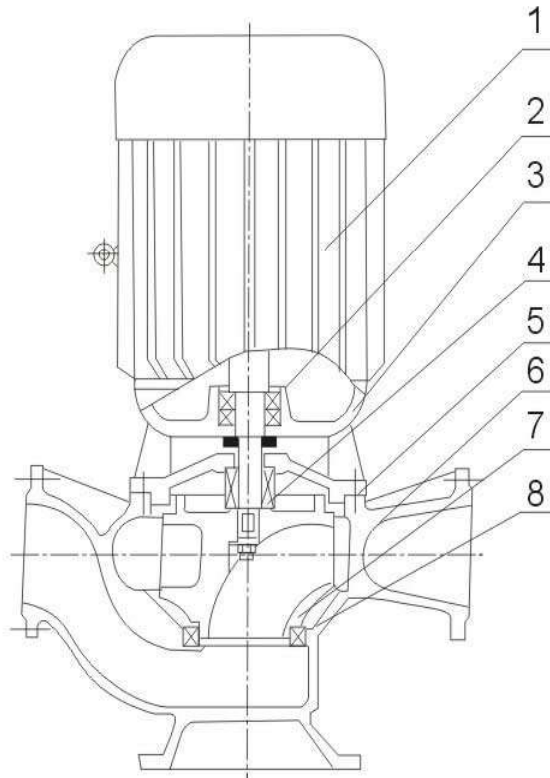
- 1、电机 2、联轴器 3、加油环 4、轴承
5、泵轴 6、 7、连接座 8、填料体
9、填料压盖 10、填料（机械密封） 11、叶轮
12、叶轮螺母 13、泵体 14、密封环
15、进口接头 16、底座



GW系列泵结构说明

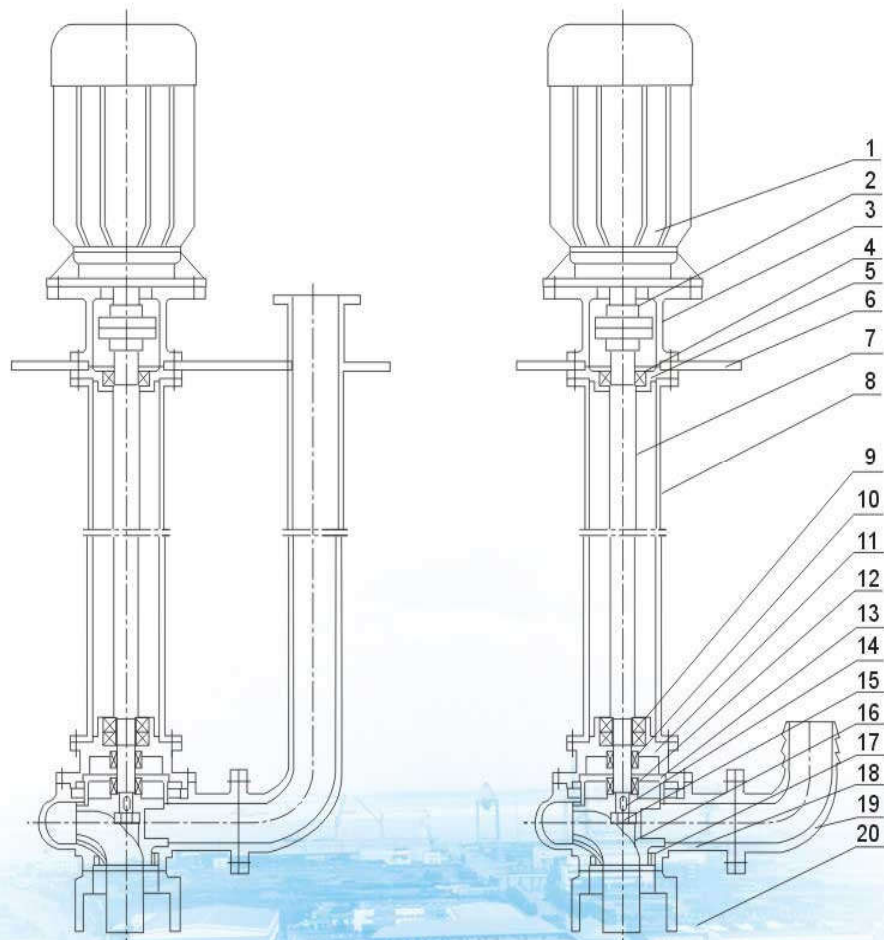
GW型系列无堵塞单级管道排污泵进出口在同一水平线上，且规格相同，立式结构，占地面积小，电机与泵同轴，设有安装底盘，便于安装稳固，叶轮采用单（双）流道，具有良好的通过能力。

GW系列泵结构图



- | | | | | |
|------|------|-------|--------|-------|
| 1、电机 | 2、轴承 | 3、电机座 | 4、机械密封 | 5、密封圈 |
| 6、泵体 | 7、叶轮 | 8、底座 | | |

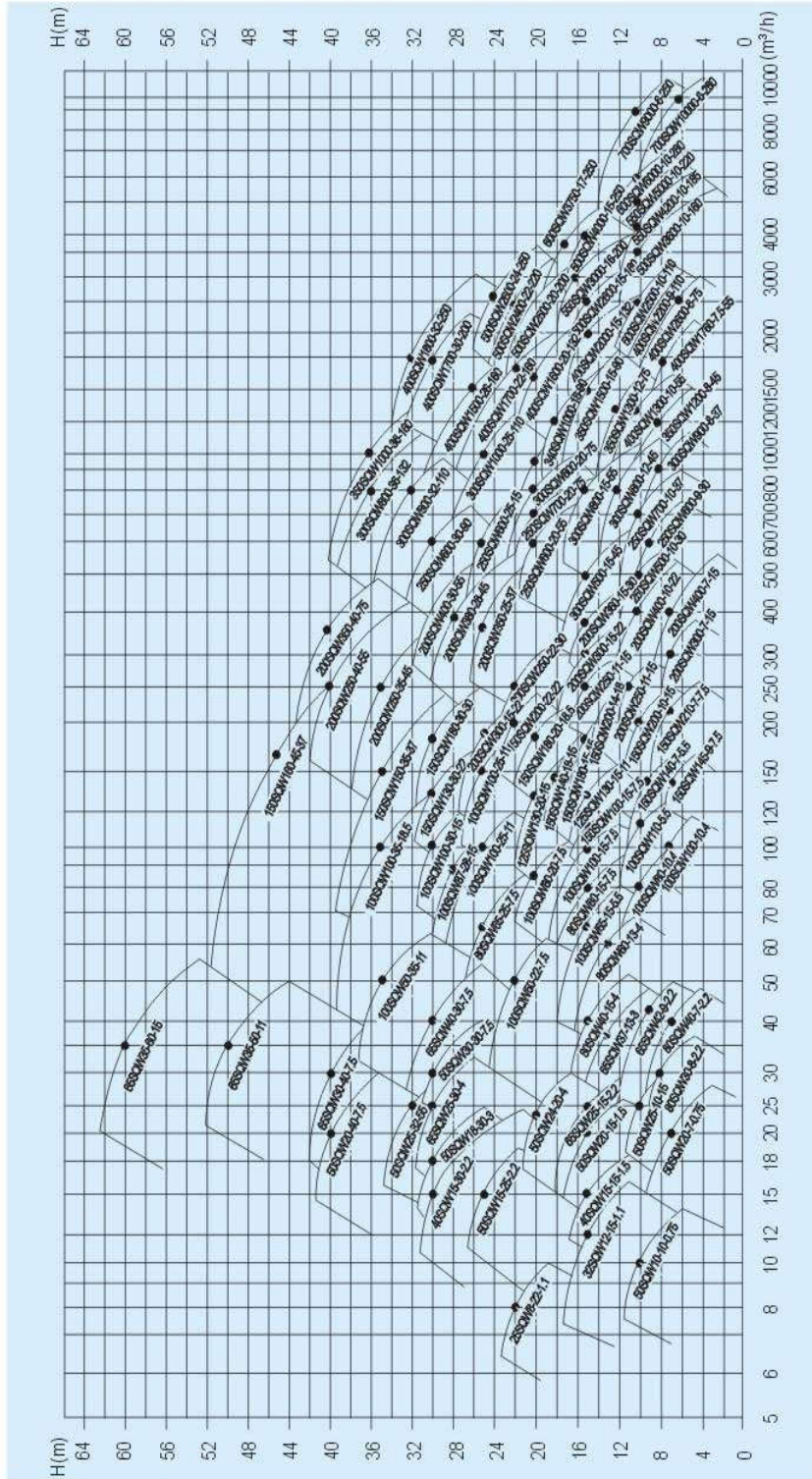
YW系列泵结构图



- | | | | | |
|-------|---------|--------|--------|----------|
| 1、电机 | 2、联轴器 | 3、电机座 | 4、上轴承 | 5、上轴承座 |
| 6、安装盘 | 7、加长轴 | 8、支撑管 | 9、下轴承 | 10、上机械密封 |
| 11、油室 | 12、机械密封 | 13、后盖板 | 14、键 | 15、叶轮螺母 |
| 16、叶轮 | 17、密封环 | 18、泵体 | 19、出水管 | 20、底盘 |



系列泵型谱图



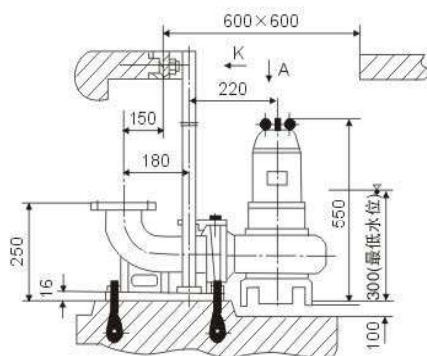
S 主要性能参数

型号	排出口径mm	流量m ³ /h	扬程m	转速r/min	功率KW	效率%	重量Kg
25 QW8-22-1.1	Φ25	8	22	2900	1.1	38	42
32 QW12-15-1.1	Φ32	12	15	2900	1.1	40	42

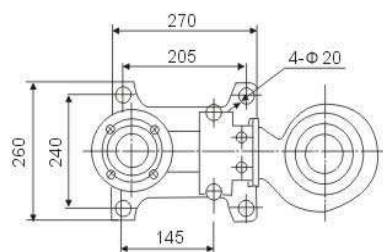
说明：GW型管道式排污泵、YW型液下式排污泵、LW型立式排污泵性能参数等同 QW型潜水式排污泵（见上表）。外形尺寸见下表。

QW型外形安装尺寸图

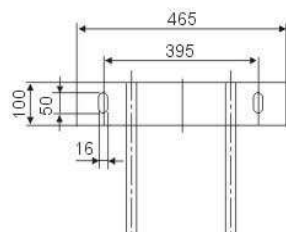
自动耦合式安装



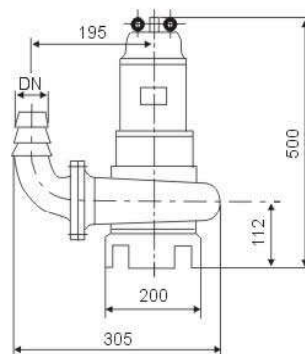
A向



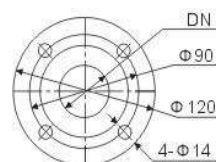
K向



软管移动式安装



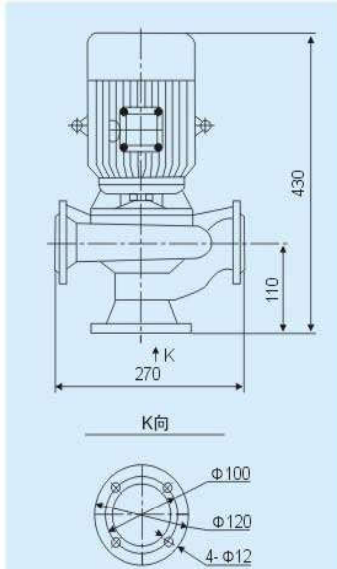
法兰尺寸图



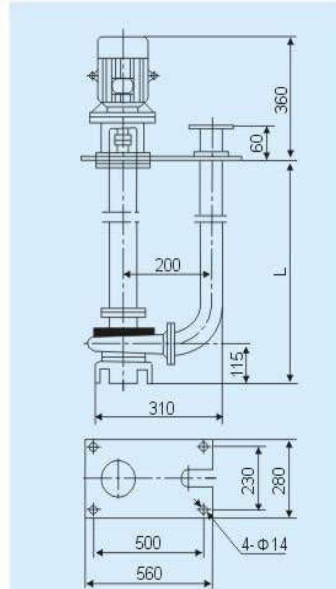


外形安装尺寸

GW型外形安装尺寸图

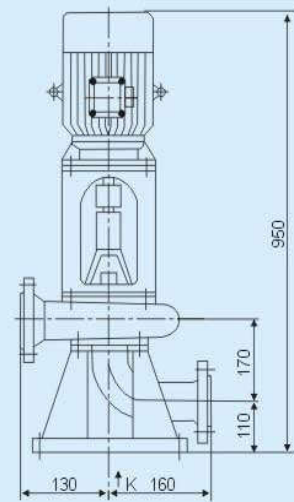
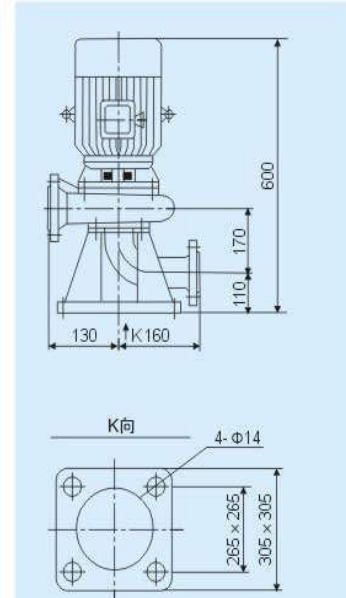


YW型外形安装尺寸图



注：L-为液下深度

LW型外形安装尺寸图



注：进出口法兰尺寸见上页

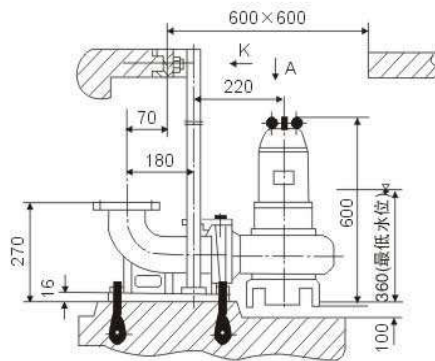
主要性能参数

型号	排出口径mm	流量m ³ /h	扬程m	转速r/min	功率KW	效率%	重量Kg
40 QW15-15-1.5	Φ40	15	15	2900	1.5	45	52
40 QW15-30-2.2	Φ40	15	30	2900	2.2	48	55

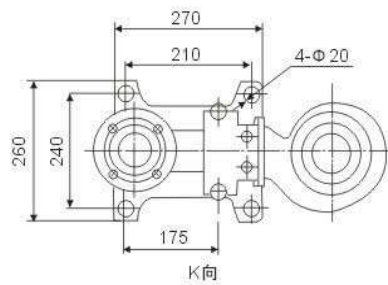
说明：GW型管道式排污泵、YW型液下式排污泵、LW型立式排污泵性能参数等同QW型潜水式排污泵（见上表）。外形尺寸见下表。

QW型外形安装尺寸图

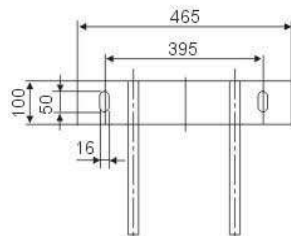
自动耦合式安装



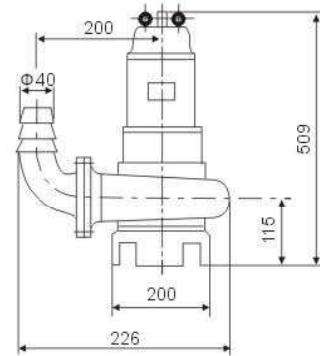
A向



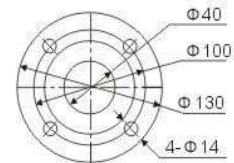
K向



软管移动式安装



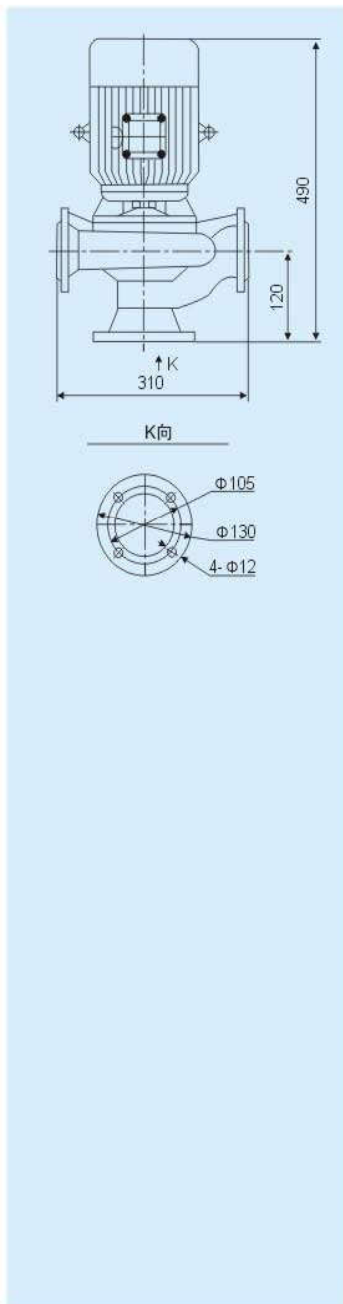
法兰尺寸向



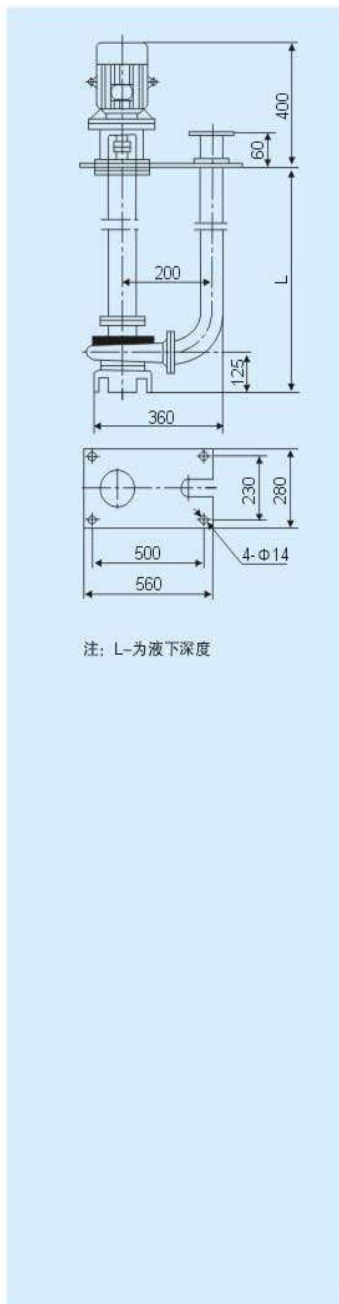


外形安装尺寸

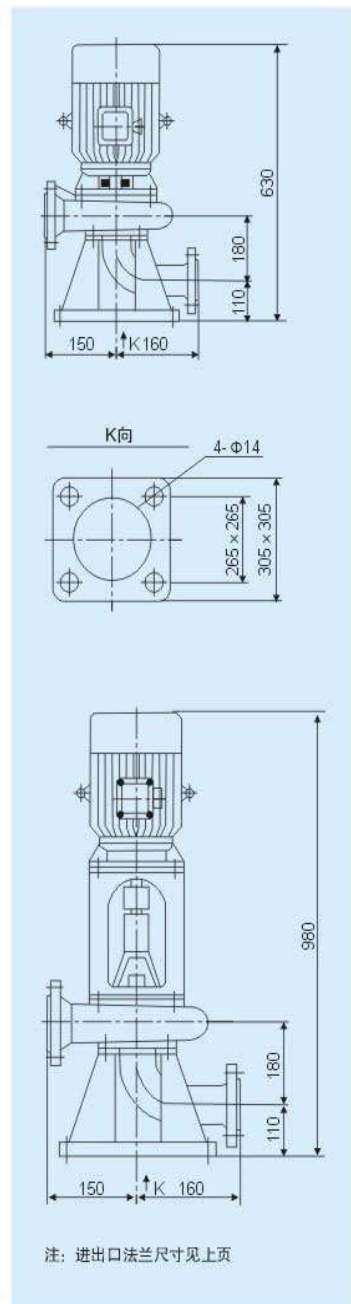
GW型外形安装尺寸图



YW型外形安装尺寸图



LW型外形安装尺寸图



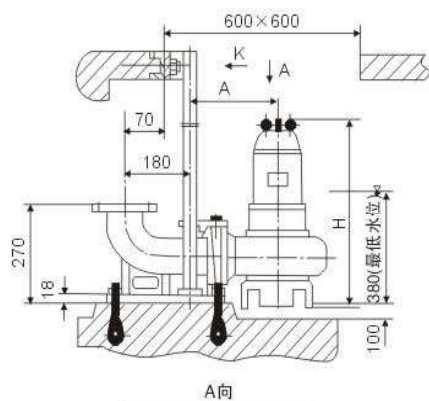
主要性能参数

型号	排出口径mm	流量m ³ /h	扬程m	转速r/min	功率KW	效率%	重量Kg
50 QW20-7-0.75	Φ50	20	7	2900	0.75	54	50
50 QW10-10-0.75	Φ50	10	10	2900	0.75	56	50
50 QW25-10-1.5	Φ50	25	10	2900	1.5	56	60
50 QW20-15-1.5	Φ50	20	15	2900	1.5	55	55
50 QW27-15-2.2	Φ50	27	15	2900	2.2	56	60
50 QW15-25-2.2	Φ50	15	25	2900	2.2	56	60

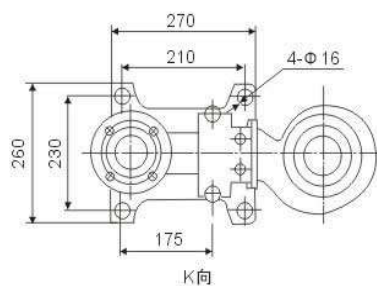
说明：GW型管道式排污泵、YW型液下式排污泵、LW型立式排污泵性能参数等同 QW型潜污泵（见上表）。外形尺寸见下表。

QW型外形安装尺寸图

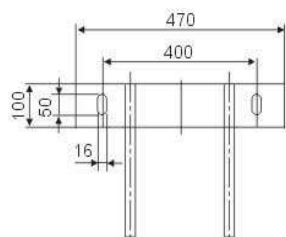
自动耦合式安装



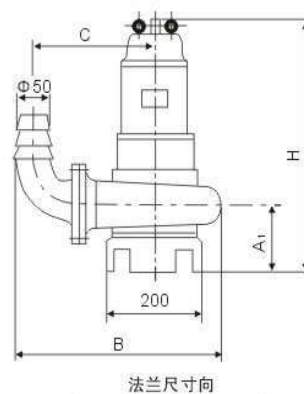
A向



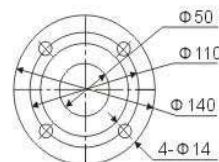
K向



软管移动式安装



法兰尺寸向

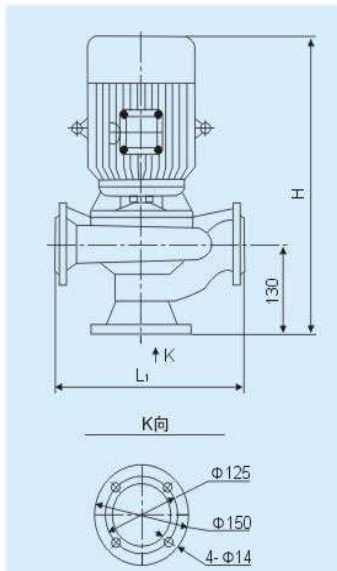


型号	H	A	A ₁	B	C
50 QW20-7-0.75	550	220	120	340	200
50 QW10-10-0.75	550	220	120	340	200
50 QW25-10-1.5	600	240	120	360	220
50 QW20-15-1.5	600	240	130	360	220
50 QW27-15-2.2	600	240	130	360	220
50 QW15-25-2.2	600	240	130	360	220

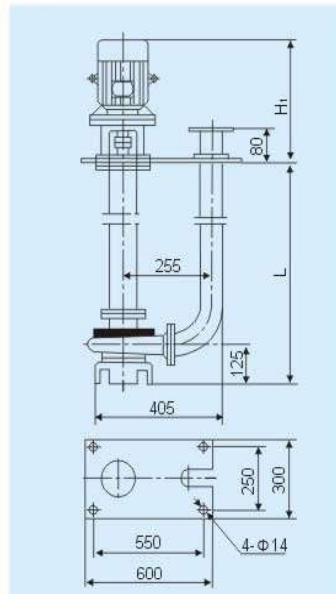


外形安装尺寸

GW型外形安装尺寸图

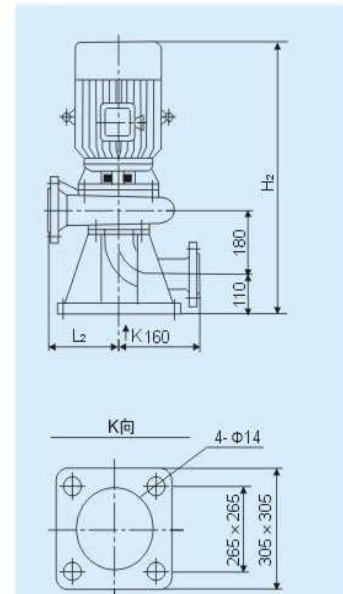


YW型外形安装尺寸图



注: L-为液下深度

LW型外形安装尺寸图



注: 进出口法兰尺寸见上页

型号	L ₁	H	H ₁	H ₂	L ₂	H ₃
50**20-7-0.75	330	500	360	630	120	950
50**10-10-0.75	330	500	360	630	130	950
50**25-10-1.5	310	510	370	660	140	980
50**20-15-1.5	310	510	370	660	150	980
50**27-15-2.2	310	510	400	690	150	1000
50**15-25-2.2	310	510	400	690	160	1000

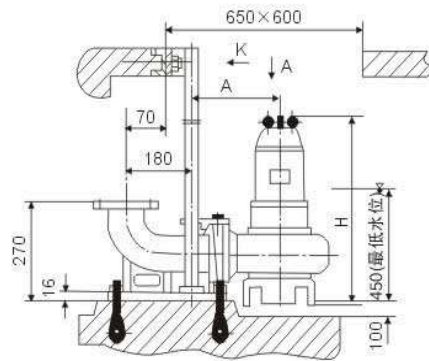
主要性能参数

型号	排出口径mm	流量m ³ /h	扬程m	转速r/min	功率KW	效率%	重量Kg
50 QW18-30-3.0	Φ50	18	30	2900	3.0	58	70
50 QW24-20-4.0	Φ50	24	20	2900	4.0	60	85
50 QW40-15-4.0	Φ50	40	15	2900	4.0	60	85
50 QW25-32-5.5	Φ50	25	32	2900	5.5	53	100
50 QW30-30-7.5	Φ50	30	30	2900	7.5	56	110
50 QW20-40-7.5	Φ50	20	40	2900	7.5	55	110

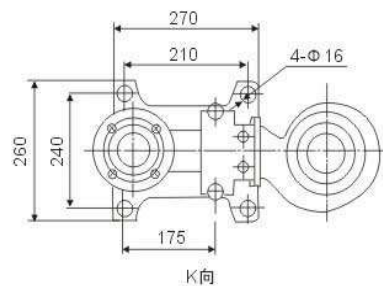
说明：GW型管道式排污泵、YW型液下式排污泵、LW型立式排污泵性能参数等同 QW型潜污泵（见上表）。外形尺寸见下表。

QW型外形安装尺寸图

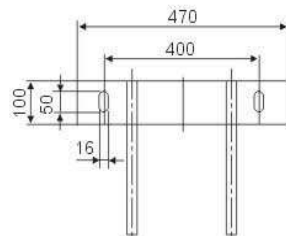
自动耦合式安装



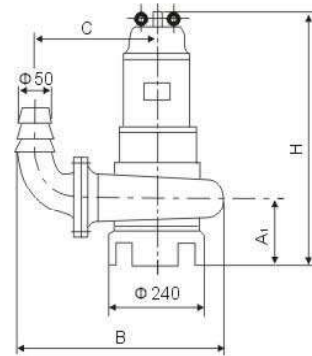
A向



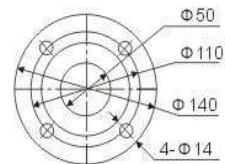
K向



软管移动式安装



法兰尺寸图

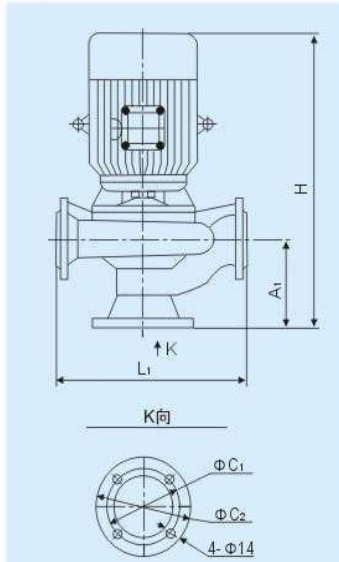


型号	H	A	A ₁	B	C
50 QW18-30-3.0	630	240	125	370	230
50 QW24-20-4.0	630	240	125	380	230
50 QW40-15-4.0	630	240	125	380	230
50 QW25-32-5.5	730	270	155	410	255
50 QW30-30-7.5	730	270	155	410	255
50 QW20-40-7.5	730	270	155	410	255

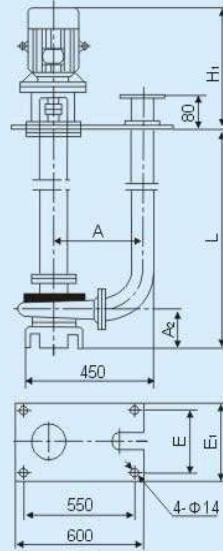


外形安装尺寸

GW型外形安装尺寸图

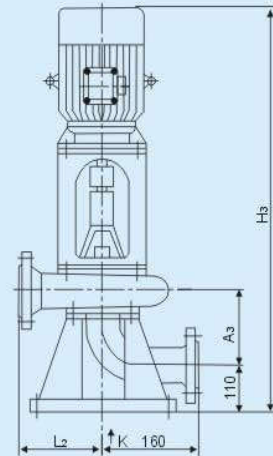
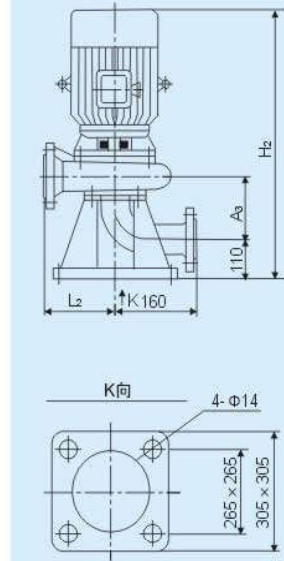


YW型外形安装尺寸图



注：L-为液下深度

LW型外形安装尺寸图



注：进出口法兰尺寸见上页

型号	L ₁	H	A ₁	C ₁	C ₂	A	H ₁	A ₂	E	E ₁	H ₂	A ₃	H ₃	L ₂
50**18-30-3.0	330	560	130	125	150	255	440	125	250	300	720	180	1030	160
50**24-20-4.0	330	580	130	125	150	255	460	125	250	300	740	180	1050	190
50**25-32-5.5	350	620	140	145	170	265	540	160	300	350	850	215	1160	190
50**30-30-7.5	350	660	140	145	170	265	570	160	300	350	900	215	1200	190
50**20-40-7.5	350	660	140	145	170	265	570	160	300	350	900	215	1200	210

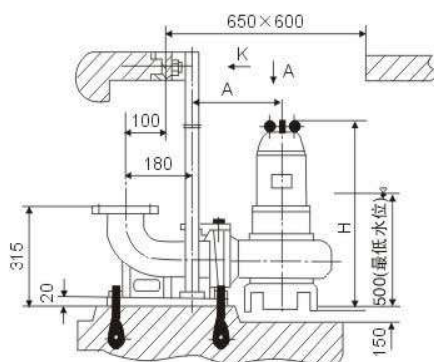
主要性能参数

型号	排出口径mm	流量m ³ /h	扬程m	转速r/min	功率KW	效率%	重量Kg
65 QW42-9-2.2	Φ65	42	9	2900	2.2	56	60
65 QW25-15-2.2	Φ65	25	15	2900	2.2	52	60
65 QW37-13-3.0	Φ65	37	13	2900	3.0	55	70
65 QW25-30-4.0	Φ65	25	30	2900	3.0	58	85

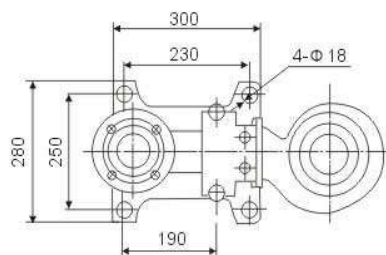
说明：GW型管道式排污泵、YW型液下式排污泵、LW型立式排污泵性能参数等同 QW型潜污泵（见上表）。外形尺寸见下表。

QW型外形安装尺寸图

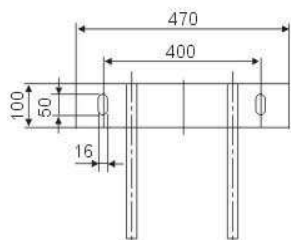
自动耦合式安装



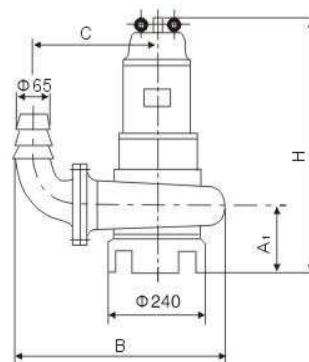
A向



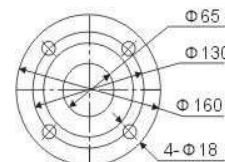
K向



软管移动式安装



法兰尺寸向

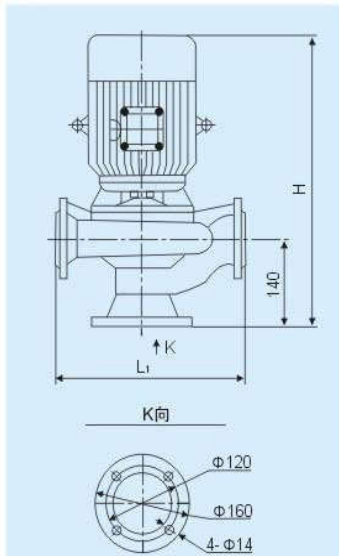


型号	H	A	A ₁	B	C
65 QW42-9-2.2	610	230	125	410	260
65 QW25-15-2.2	610	230	125	410	260
65 QW37-13-3	650	240	125	420	260
65 QW25-30-4	680	240	125	420	270

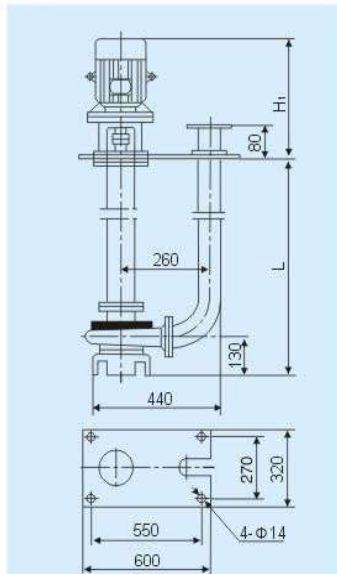


外形安装尺寸

GW型外形安装尺寸图

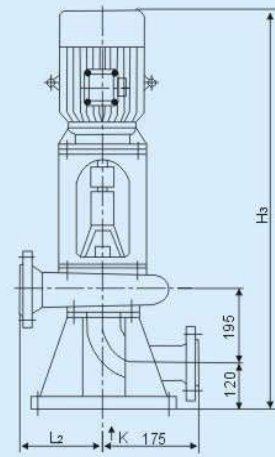
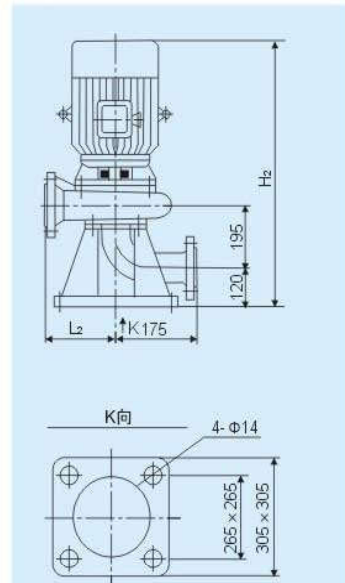


YW型外形安装尺寸图



注: L-为液下深度

LW型外形安装尺寸图



注: 进出口法兰尺寸见上页

型号	L ₁	H	H ₁	H ₂	L ₂	H ₃
65**42-9-2.2	310	500	400	700	150	1050
65**25-15-2.2	310	500	400	700	150	1050
65**37-13-3	330	560	440	760	160	1110
65**25-30-4	330	560	470	800	170	1150

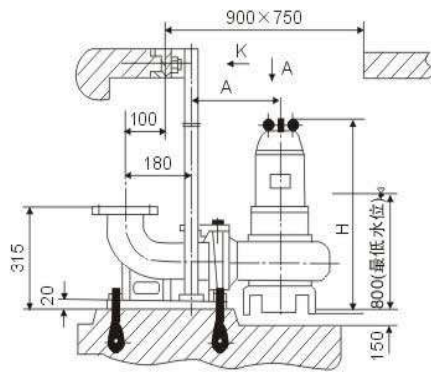
主要性能参数

型号	排出口径mm	流量m ³ /h	扬程m	转速r/min	功率KW	效率%	重量Kg
65 QW40-30-7.5	Φ65	40	30	2900	7.5	58	110
65 QW30-40-7.5	Φ65	30	40	2900	7.5	56	110
65 QW35-50-11	Φ65	35	50	2900	11	60	200
65 QW35-60-15	Φ65	35	60	2900	15	63	230

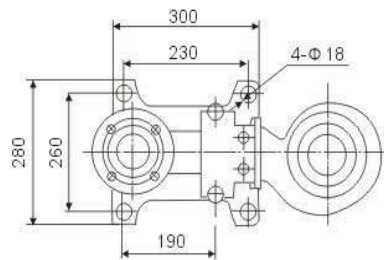
说明：GW型管道式排污泵、YW型液下式排污泵、LW型立式排污泵性能参数等同QW型潜水式排污泵（见上表）。外形尺寸见下表。

QW型外形安装尺寸图

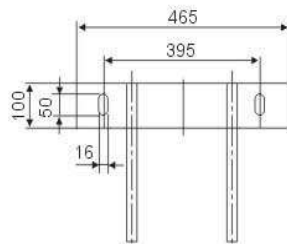
自动耦合式安装



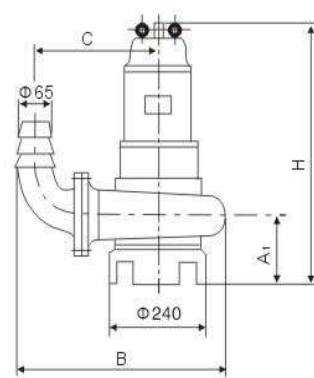
A向



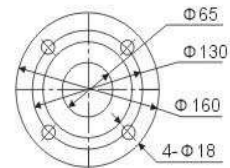
K向



软管移动式安装



法兰尺寸图

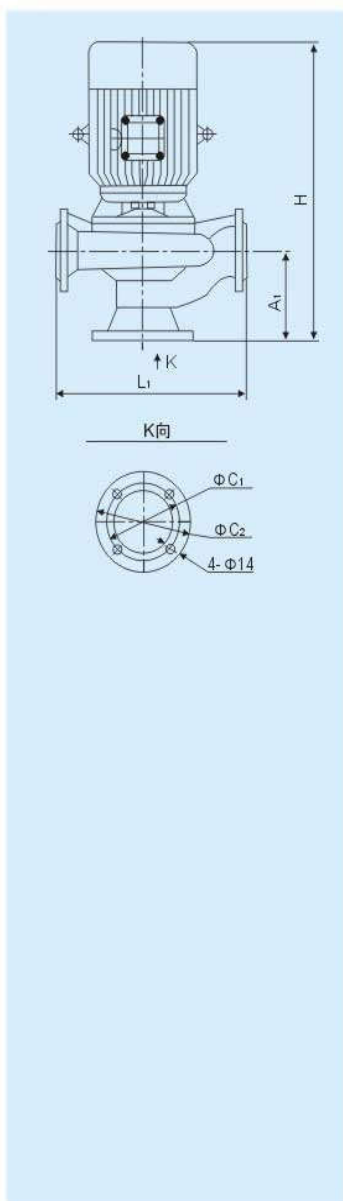


型号	H	A	A ₁	B	C
65 QW40-30-7.5	730	230	155	450	290
65 QW30-40-7.5	730	230	155	450	290
65 QW35-50-11	920	250	165	480	300
65 QW35-60-15	920	250	165	480	300

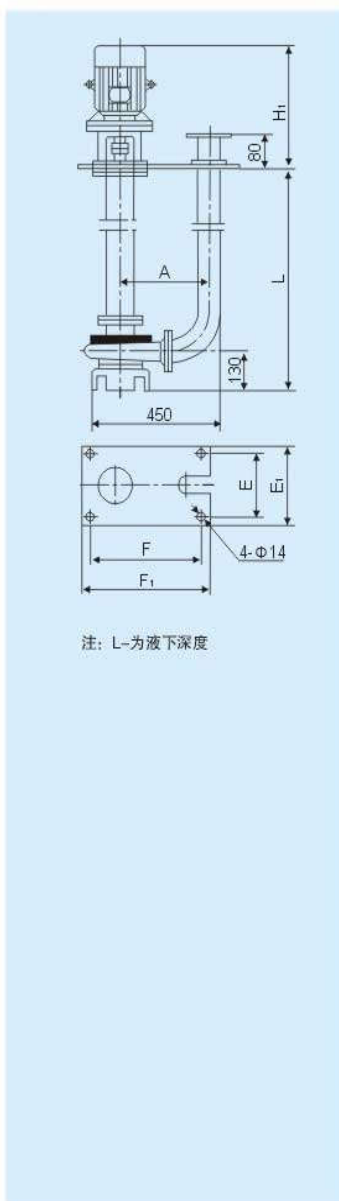


外形安装尺寸

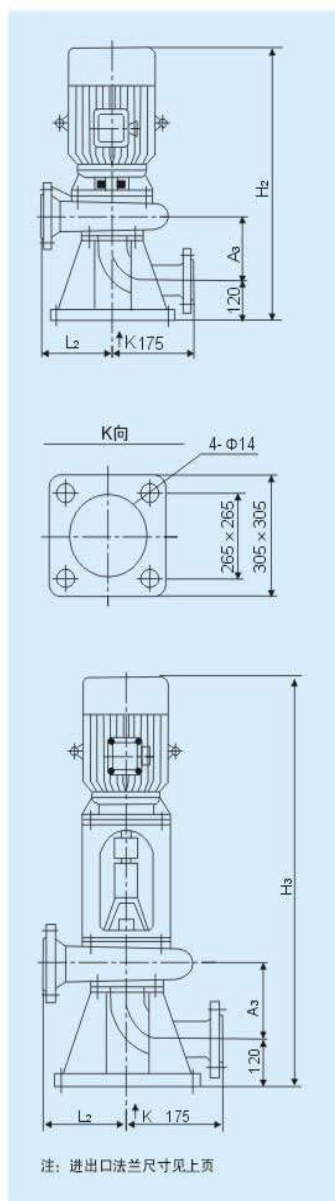
GW型外形安装尺寸图



YW型外形安装尺寸图



LW型外形安装尺寸图



型号	L ₁	H	A ₁	C ₁	C ₂	A	H ₁	L ₂	E	E ₁	F	F ₁	H ₂	A ₃	H ₃
65**40-30-7.5	350	660	140	145	170	280	570	190	250	300	550	600	860	225	1000
65**30-40-7.5	350	660	140	145	170	280	570	190	250	300	550	600	860	225	1000
65**35-50-11	370	750	150	160	200	300	700	210	320	380	660	720	950	235	1180
65**35-60-15	370	800	150	160	200	300	740	210	320	380	660	720	980	235	1210

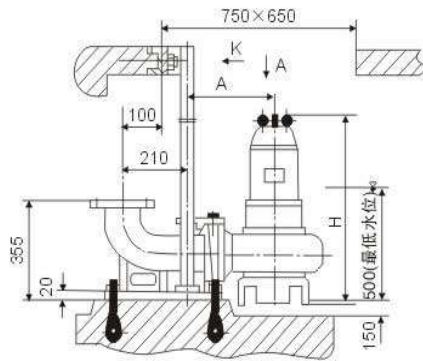
主要性能参数

型号	排出口径mm	流量m ³ /h	扬程m	转速r/min	功率KW	效率%	重量Kg
80 QW40-7-2.2	Φ80	40	7	1450	2.2	52	75
80 QW30-8-2.2	Φ80	30	8	1450	2.2	45	75
80 QW50-10-3	Φ80	50	10	2900	3.0	58	85
80 QW43-13-3	Φ80	43	13	2900	3.0	50	85

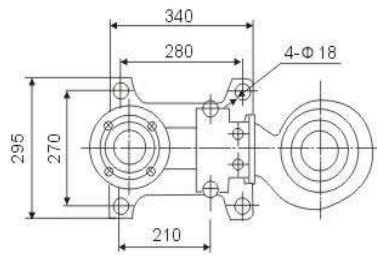
说明：GW型管道式排污泵、YW型液下式排污泵、LW型立式排污泵性能参数等同QW型潜水泵（见上表）。外形尺寸见下表。

QW型外形安装尺寸图

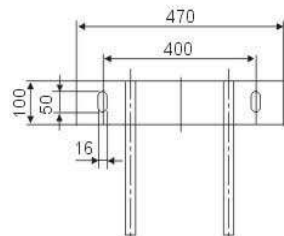
自动耦合式安装



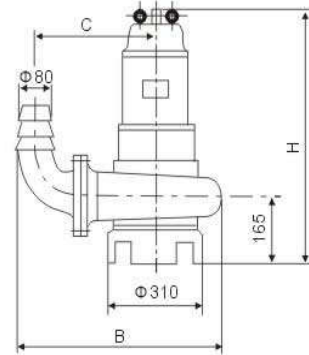
A向



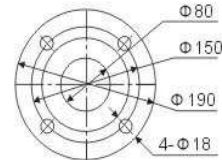
K向



软管移动式安装



法兰尺寸向

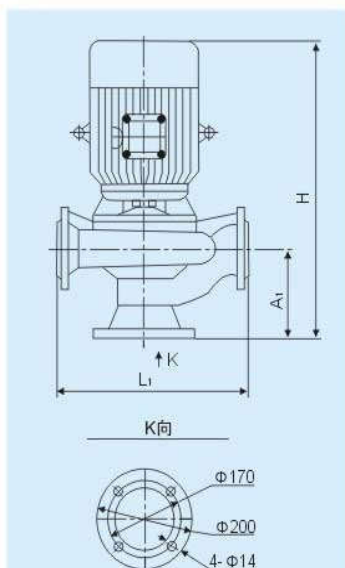


型号	H	A	B	C
80 QW40-7-2.2	700	250	445	295
80 QW30-8-2.2	700	250	445	295
80 QW50-10-3	740	280	490	325
80 QW43-13-3	740	280	490	325

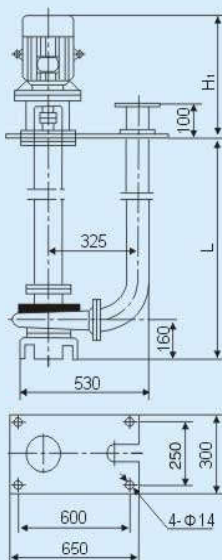


外形安装尺寸

GW型外形安装尺寸图

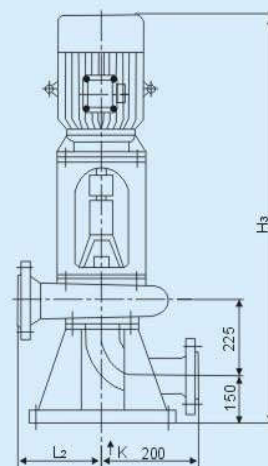
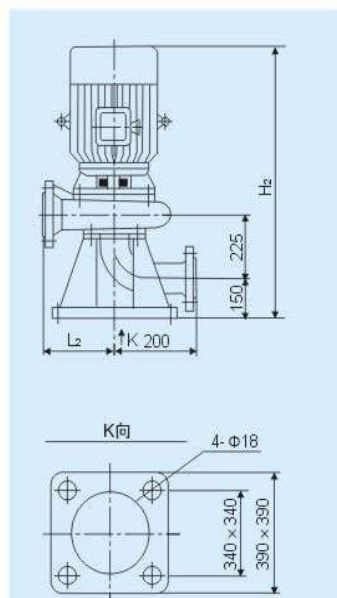


YW型外形安装尺寸图



注：L-为液下深度

LW型外形安装尺寸图



注：进出口法兰尺寸见上页

型号	L ₁	A ₁	H	H ₁	H ₂	L ₂	H ₃
80**40-7-2.2	360	160	610	400	845	160	1200
80**30-8-2.2	360	160	610	400	845	160	1200
80**50-10-3	420	180	650	440	920	200	1270
80**43-13-3	420	180	650	440	920	200	1270

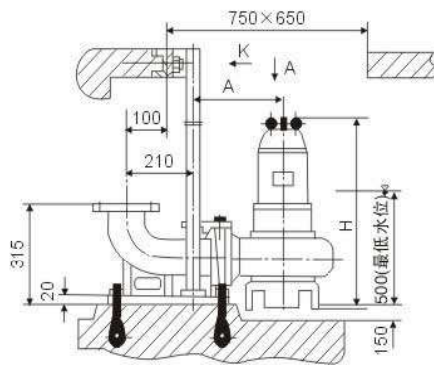
主要性能参数

型号	排出口径mm	流量m ³ /h	扬程m	转速r/min	功率KW	效率%	重量Kg
80 QW60-13-4	Φ80	60	13	2900	4.0	65	90
80 QW40-15-4	Φ80	40	15	2900	4.0	57	90
80 QW80-15-7.5	Φ80	80	15	2900	7.5	71	135
80 QW65-25-7.5	Φ80	65	25	2900	7.5	56	135

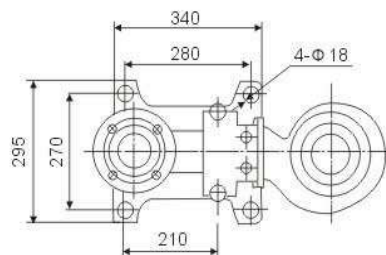
说明：GW型管道式排污泵、YW型液下式排污泵、LW型立式排污泵性能参数等同QW型潜污泵（见上表）。外形尺寸见下表。

QW型外形安装尺寸图

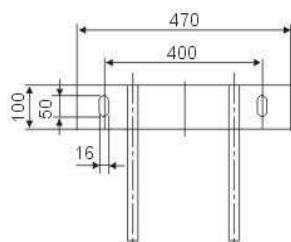
自动耦合式安装



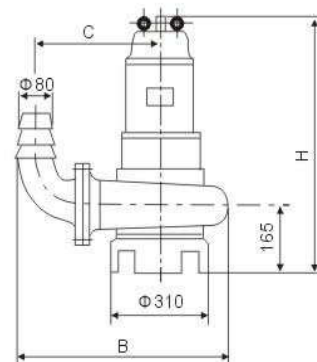
A向



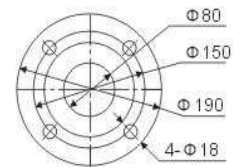
K向



软管移动式安装



法兰尺寸向

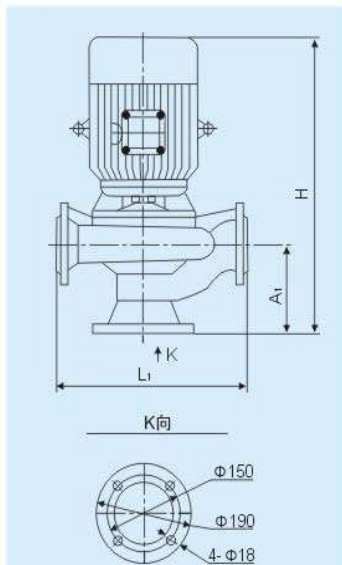


型号	H	A	B	C
80 QW60-13-4	800	250	445	295
80 QW40-15-4	800	250	445	295
80 QW80-15-7.5	870	280	490	325
80 QW65-25-7.5	870	280	490	325

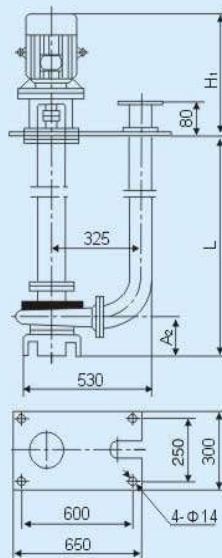


外形安装尺寸

GW型外形安装尺寸图

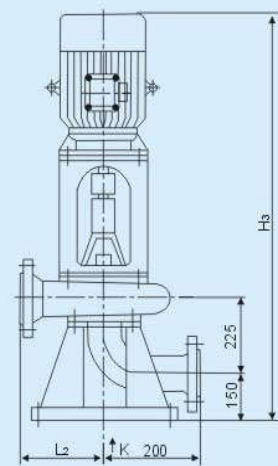
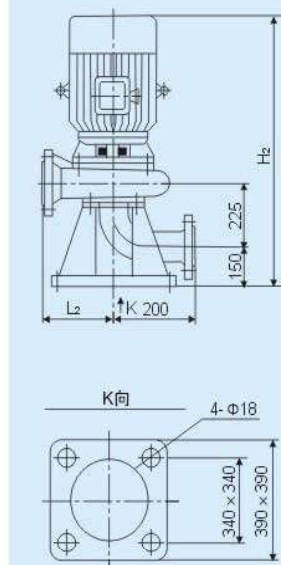


YW型外形安装尺寸图



注: L-为液下深度

LW型外形安装尺寸图



注: 进出口法兰尺寸见上页

型号	L ₁	A ₁	H	H ₁	A ₂	H ₂	L ₂	H ₃
80**60-13-4	360	160	620	470	160	950	180	1300
80**40-15-4	360	160	620	470	160	950	180	1300
80**80-15-7.5	420	180	710	570	170	1050	200	1400
80**65-25-7.5	420	180	710	570	170	1050	200	1400

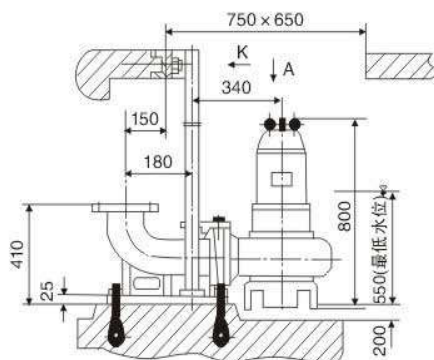
主要性能参数

型号	排出口径mm	流量m ³ /h	扬程m	转速r/min	功率KW	效率%	重量Kg
100 QW100-7-4	Φ100	100	7	1450	4.0	72.5	130
100 QW80-10-4	Φ100	80	10	1450	4.0	62	130

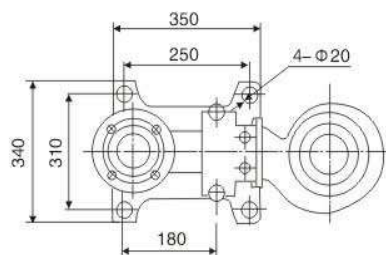
说明：GW型管道式排污泵、YW型液下式排污泵、LW型立式排污泵性能参数等同QW型潜水式排污泵（见上表）。外形尺寸见下表。

QW型外形安装尺寸图

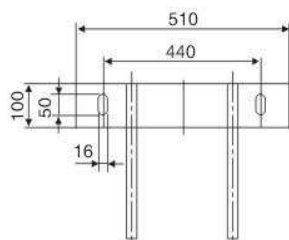
自动耦合式安装



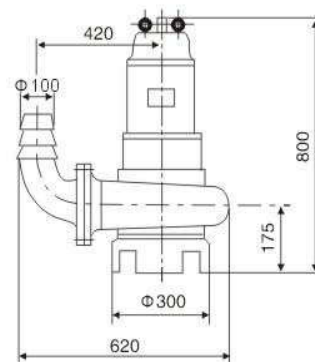
A向



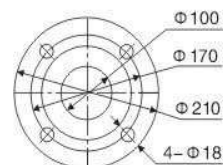
K向



软管移动式安装



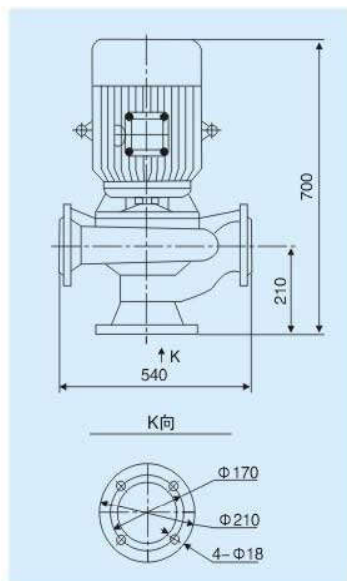
法兰尺寸向



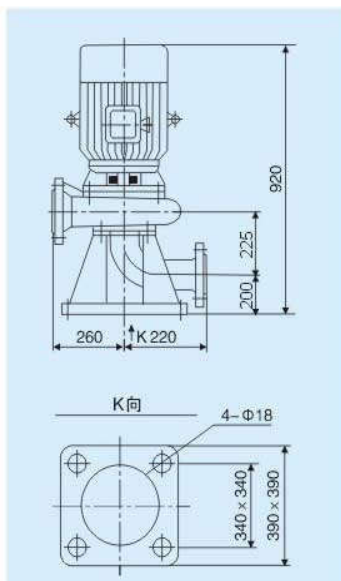


外形安装尺寸

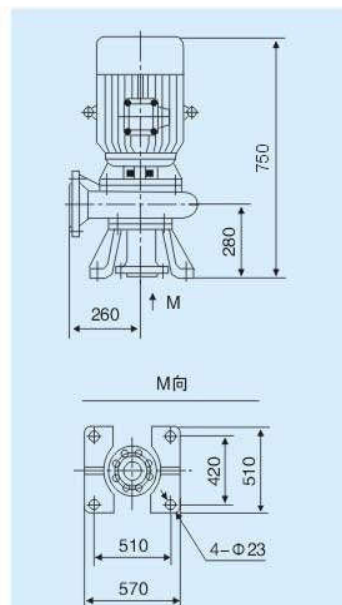
GW型外形安装尺寸图



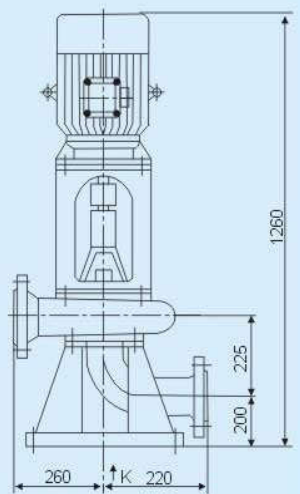
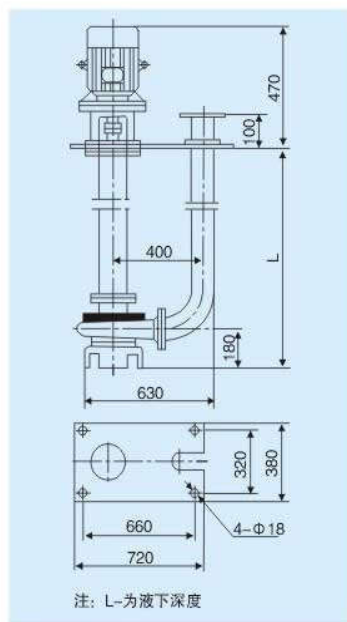
LW型外形安装尺寸图



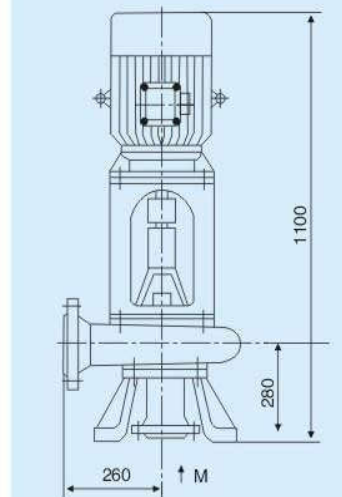
WL型外形安装尺寸图



YW型外形安装尺寸图



注：进出口法兰尺寸见上页



注：L-为液下深度

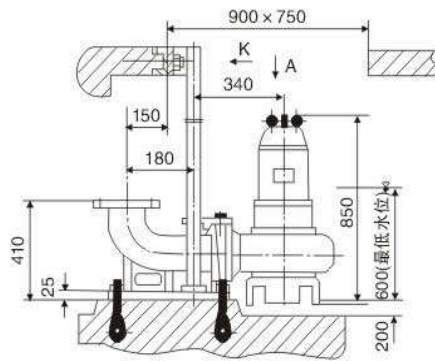
主要性能参数

型号	排出口径mm	流量m ³ /h	扬程m	转速r/min	功率KW	效率%	重量Kg
100 QW110-10-5.5	Φ100	110	10	1450	5.5	66	155
100 QW65-15-5.5	Φ100	65	15	1450	5.5	59	150
100 QW100-15-7.5	Φ100	100	15	1450	7.5	67	170
100 QW85-20-7.5	Φ100	85	20	1450	7.5	68	170
100 QW50-22-7.5	Φ100	50	22	1450	7.5	63	170

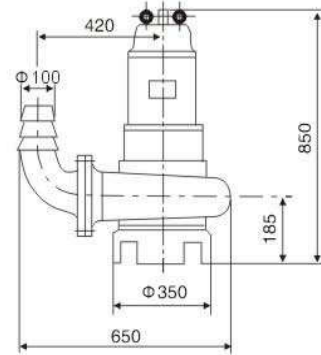
说明：GW型管道式排污泵、YW型液下式排污泵、LW型立式排污泵性能参数等同 QW型潜污泵（见上表）。外形尺寸见下表。

QW型外形安装尺寸图

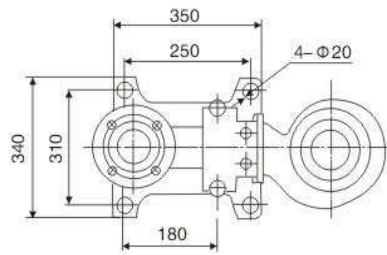
自动耦合式安装



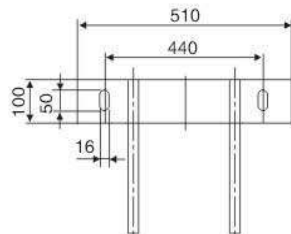
软管移动式安装



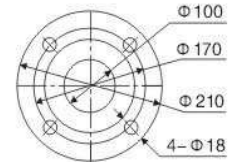
A向



K向



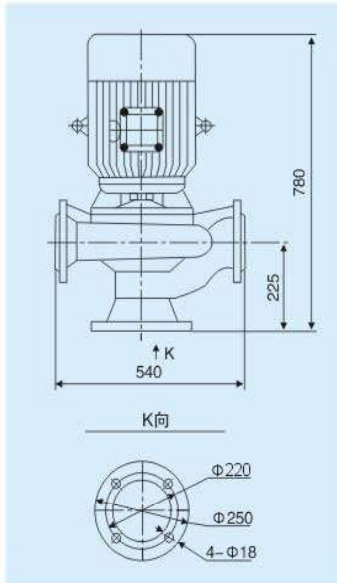
法兰尺寸向



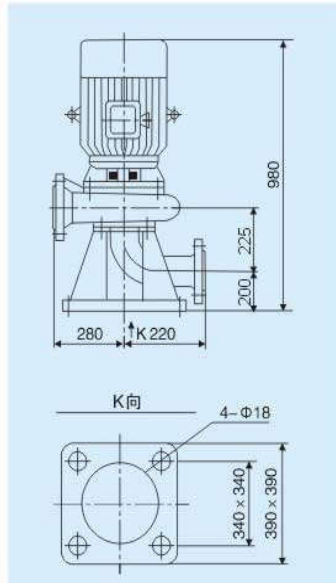


外形安装尺寸

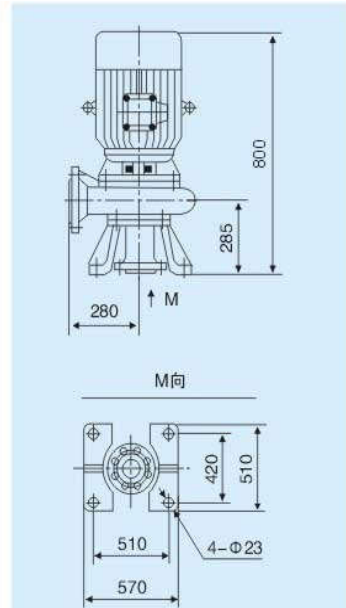
GW型外形安装尺寸图



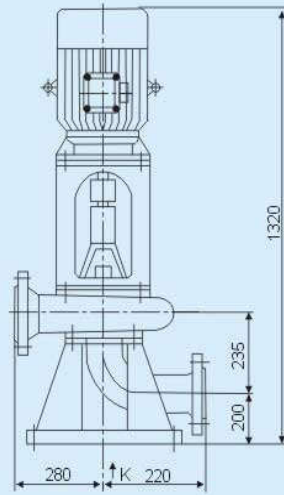
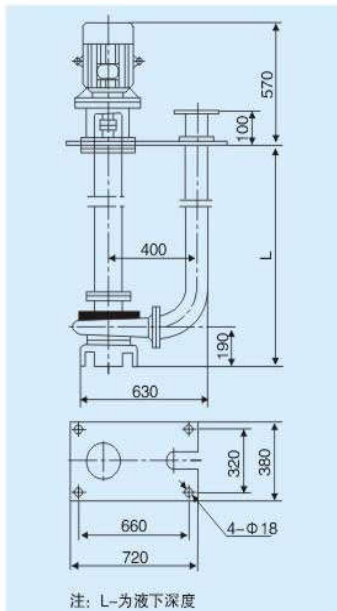
LW型外形安装尺寸图



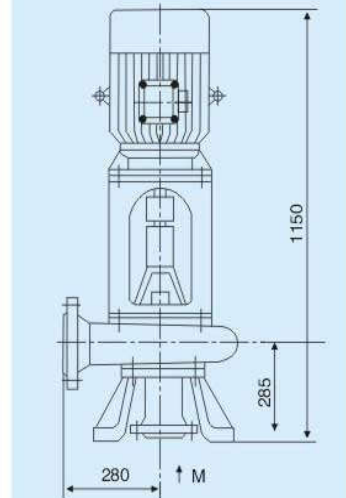
WL型外形安装尺寸图



YW型外形安装尺寸图



注: 进出口法兰尺寸见上页



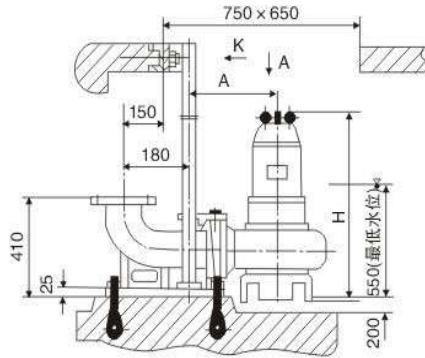
主要性能参数

型号	排出口径mm	流量m ³ /h	扬程m	转速r/min	功率KW	效率%	重量Kg
100 QW100-25-11	Φ100	100	25	1450	11	66	270
100 QW70-22-11	Φ100	70	22	1450	11	59	270
100 QW50-35-11	Φ100	50	35	1450	11	67	270
100 QW87-28-15	Φ100	87	28	1450	15	68	300
100 QW100-30-15	Φ100	100	30	1450	15	63	300
100 QW100-35-18.5	Φ100	100	35	1450	18.5	65	380

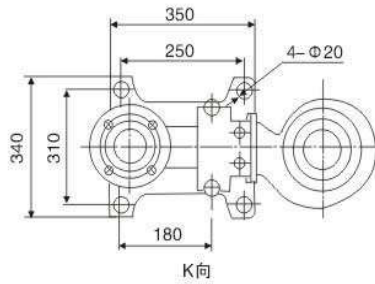
说明：GW型管道式排污泵、YW型液下式排污泵、LW型立式排污泵性能参数等同 QW型潜水泵（见上表）。外形尺寸见下表。

QW型外形安装尺寸图

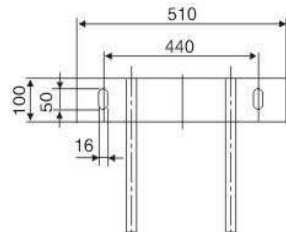
自动耦合式安装



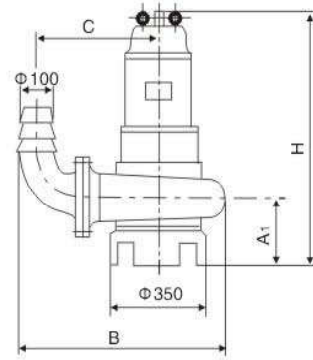
A向



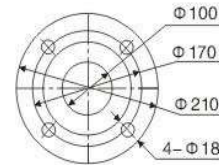
K向



软管移动式安装



法兰尺寸向

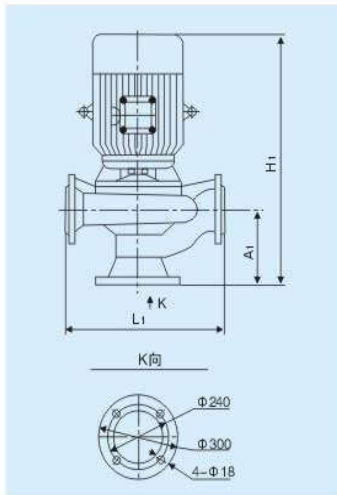


型号	H	A	A ₁	B	C
100 QW100-25-11	960	370	210	710	450
100 QW70-22-11	960	370	210	710	450
100 QW50-35-11	960	370	210	710	450
100 QW87-28-15	960	370	225	740	485
100 QW100-30-15	960	370	225	740	485
100 QW100-35-18.5	1000	400	225	780	485

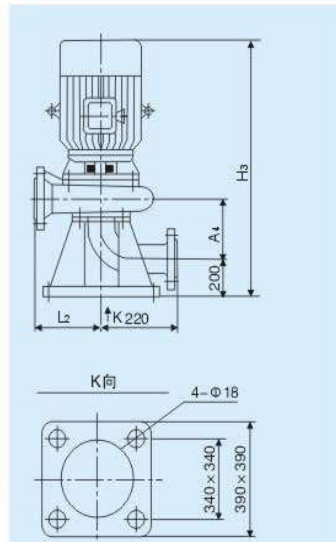


外形安装尺寸

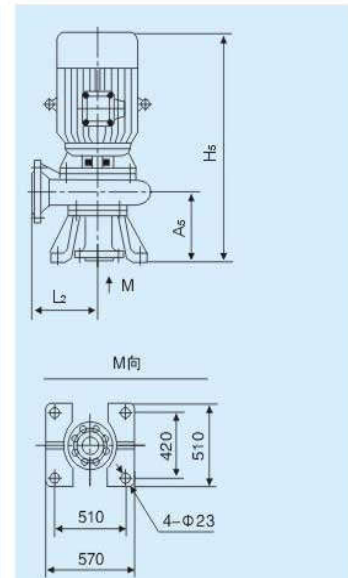
GW型外形安装尺寸图



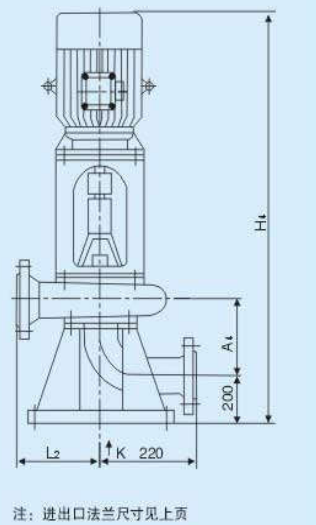
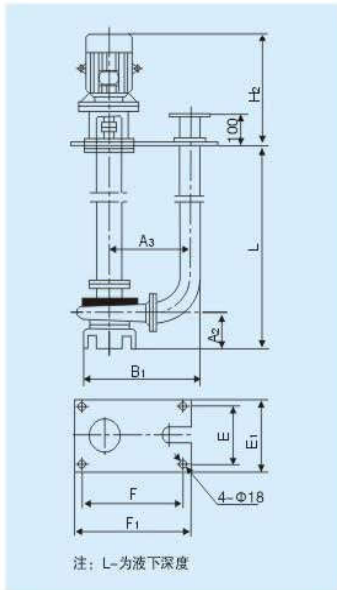
LW型外形安装尺寸图



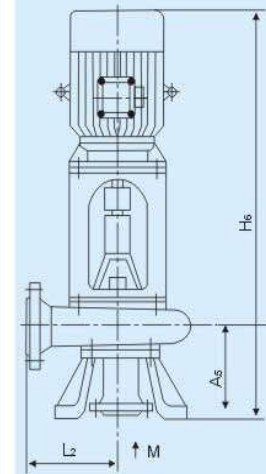
WL型外形安装尺寸图



YW型外形安装尺寸图



注: 进出口法兰尺寸见上页



型号	L ₁	A ₁	H ₁	A ₂	A ₃	B ₁	E	E ₁	F	F ₁	H ₂	L ₂	A ₄	A ₅	H ₃	H ₄	H ₅	H ₆
100**100-25-11	630	240	890	200	430	700	320	380	720	800	700	300	260	285	1020	1370	840	1190
100**70-22-11	630	240	890	200	430	700	320	380	720	800	700	300	260	285	1020	1370	840	1190
100**50-35-11	660	260	910	220	475	770	320	400	820	900	700	320	275	295	1100	1450	970	1320
100**87-28-15	660	260	910	220	475	770	320	400	820	900	740	320	275	295	1100	1450	970	1320
100**100-30-15	660	260	910	220	475	770	320	400	820	900	740	320	275	295	1150	1500	970	1320
100**100-35-18.5	660	260	910	220	475	770	320	400	820	900	760	330	275	295	1180	1530	1000	1350

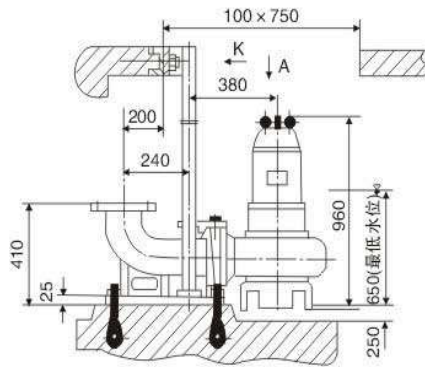
主要性能参数

型号	排出口径mm	流量m ³ /h	扬程m	转速r/min	功率KW	效率%	重量Kg
125 QW130-15-11	Φ125	130	15	1450	11	62	320
125 QW130-20-15	Φ125	130	20	1450	15	63	320

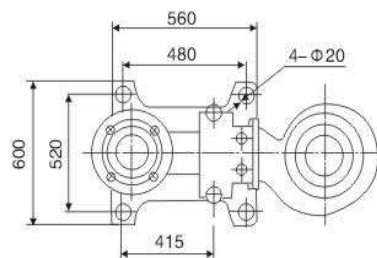
说明：GW型管道式排污泵、YW型液下式排污泵、LW型立式排污泵性能参数等同 QW型潜水泵（见上表）。外形尺寸见下表。

QW型外形安装尺寸图

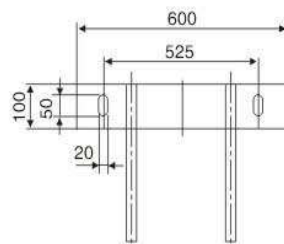
自动耦合式安装



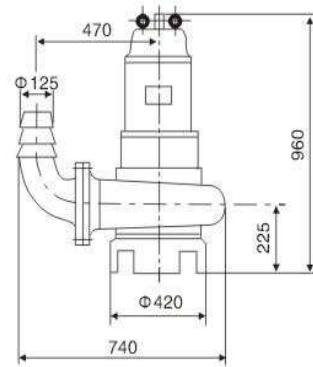
A向



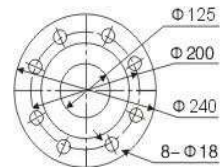
K向



软管移动式安装



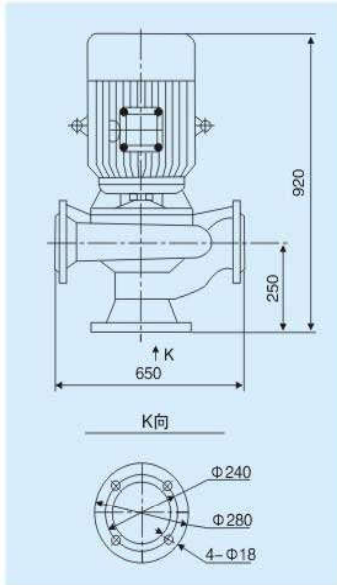
法兰尺寸向



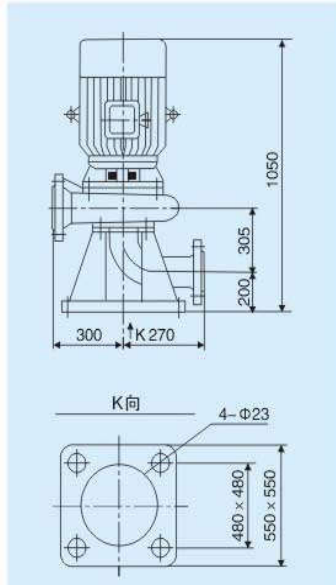


外形安装尺寸

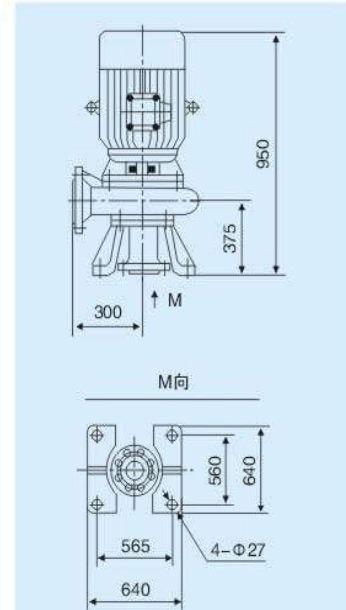
GW型外形安装尺寸图



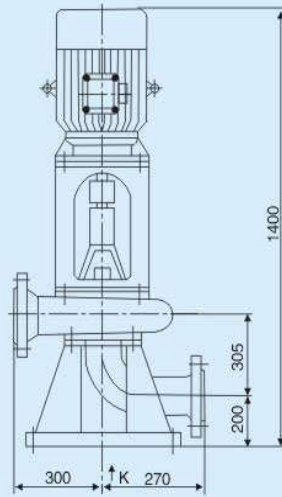
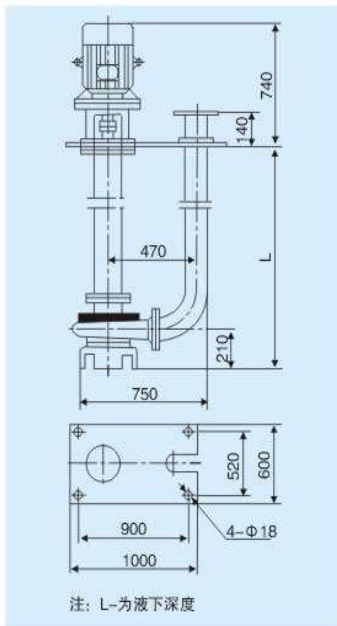
LW型外形安装尺寸图



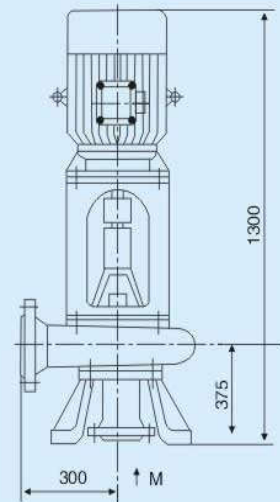
WL型外形安装尺寸图



YW型外形安装尺寸图



注：进出口法兰尺寸见上页



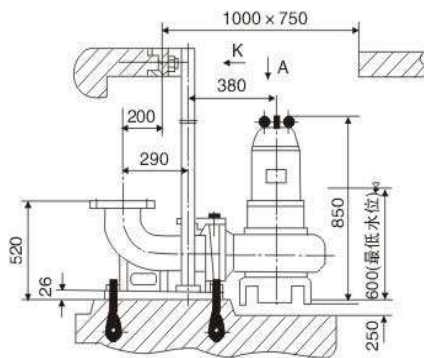
主要性能参数

型号	排出口径mm	流量m ³ /h	扬程m	转速r/min	功率KW	效率%	重量Kg
150 QW140-7-5.5	Φ150	140	7	1450	5.5	72	180
150 QW120-10-5.5	Φ150	120	10	1450	5.5	70	180
150 QW210-7-7.5	Φ150	210	7	1450	7.5	75	190
150 QW145-9-7.5	Φ150	145	9	1450	7.5	63	190
150 QW110-15-7.5	Φ150	110	15	1450	7.5	72	190

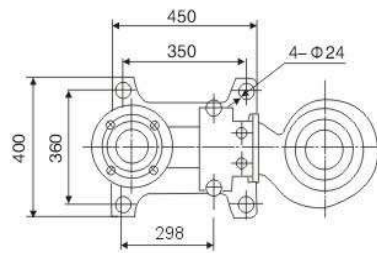
说明：GW型管道式排污泵、YW型液下式排污泵、LW型立式排污泵性能参数等同 QW型潜污泵（见上表）。外形尺寸见下表。

QW型外形安装尺寸图

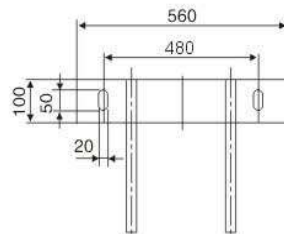
自动耦合式安装



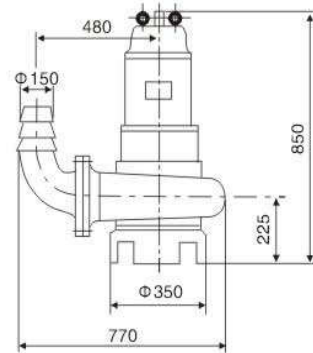
A向



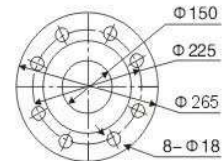
K向



软管移动式安装



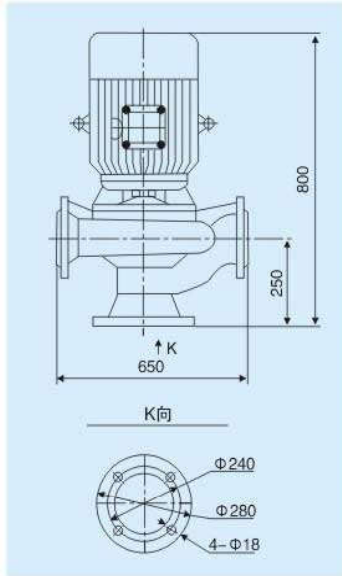
法兰尺寸向



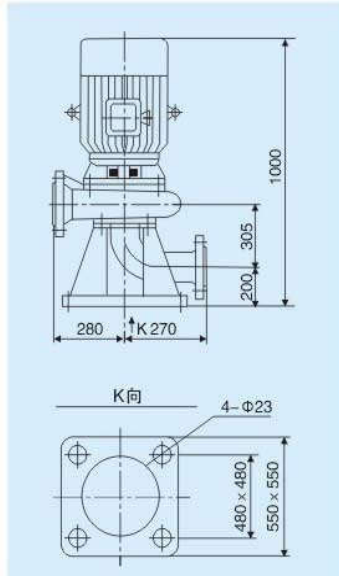


外形安装尺寸

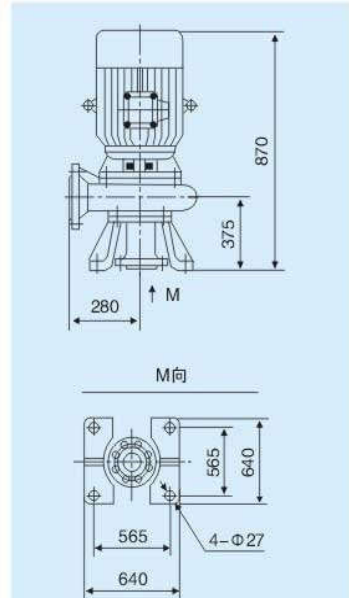
GW型外形安装尺寸图



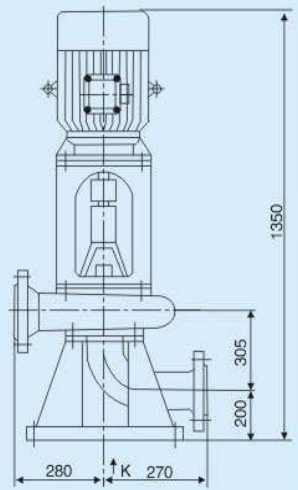
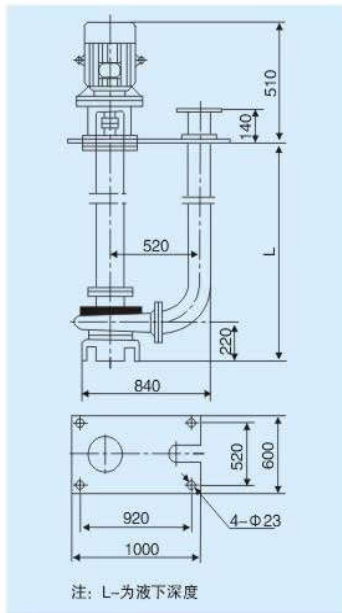
LW型外形安装尺寸图



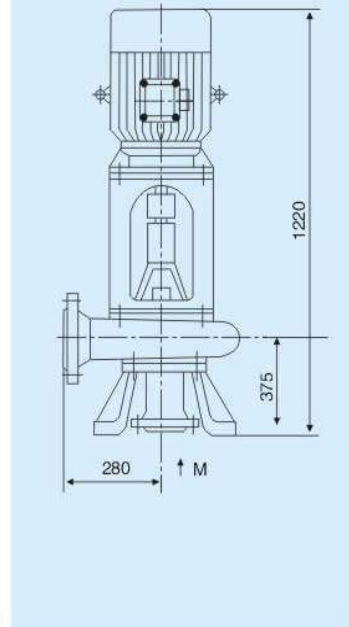
WL型外形安装尺寸图



YW型外形安装尺寸图



注：进出口法兰尺寸见上页



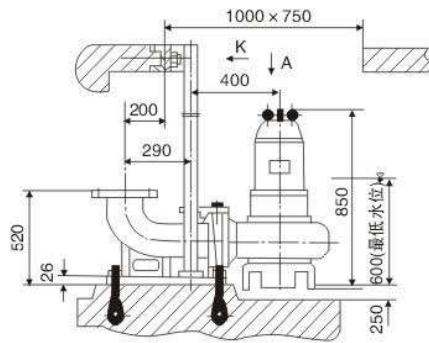
主要性能参数

型号	排出口径mm	流量m ³ /h	扬程m	转速r/min	功率KW	效率%	重量Kg
150 QW200-10-15	Φ150	200	10	1450	15	64	300
150 QW180-15-15	Φ150	180	15	1450	15	65	300
150 QW140-18-15	Φ150	140	18	1450	15	65	300

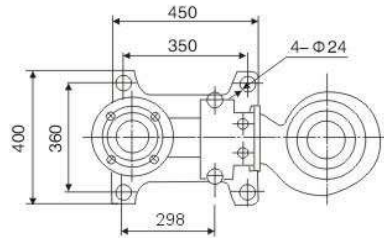
说明：GW型管道式排污泵、YW型液下式排污泵、LW型立式排污泵性能参数等同QW型潜水式排污泵（见上表）。外形尺寸见下表。

QW型外形安装尺寸图

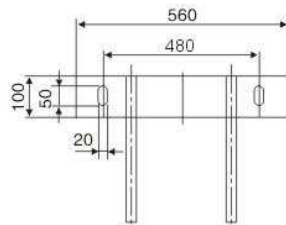
自动耦合式安装



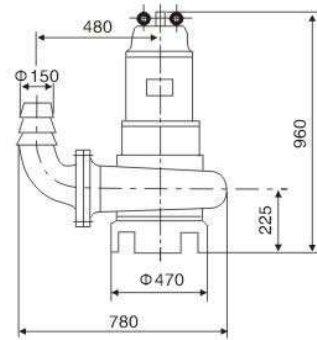
A向



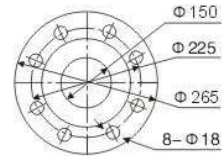
K向



软管移动式安装



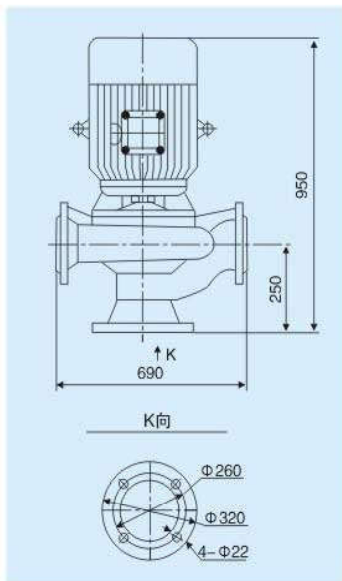
法兰尺寸向



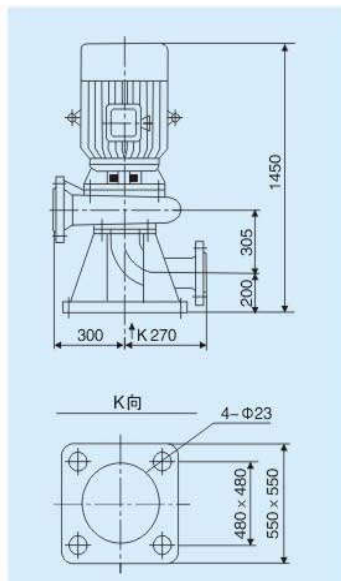


外形安装尺寸

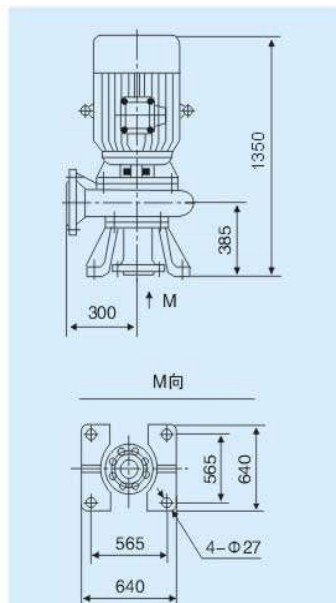
GW型外形安装尺寸图



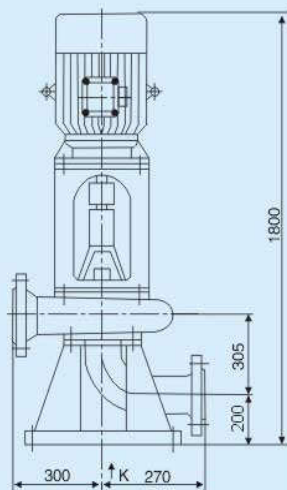
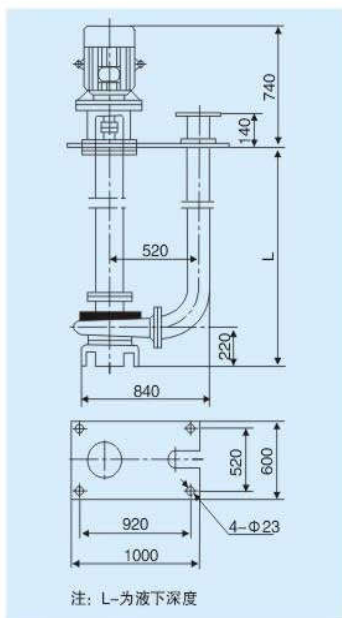
LW型外形安装尺寸图



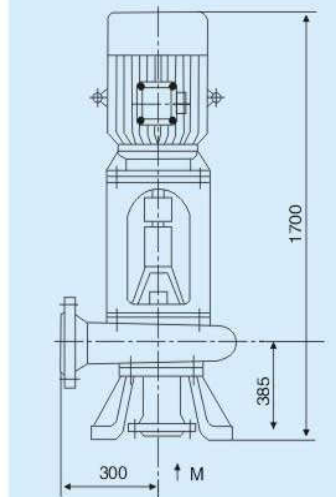
WL型外形安装尺寸图



YW型外形安装尺寸图



注: 进出口法兰尺寸见上页



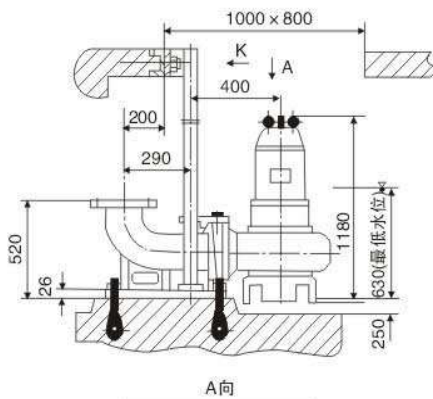
主要性能参数

型号	排出口径mm	流量m ³ /h	扬程m	转速r/min	功率KW	效率%	重量Kg
150 QW200-14-18.5	Φ150	200	14	1450	18.5	68	400
150 QW180-20-18.5	Φ150	180	20	1450	18.5	68	400
150 QW150-25-18.5	Φ150	150	25	1450	18.5	68	400
150 QW200-22-22	Φ150	200	22	1450	22	73	430
150 QW180-25-22	Φ150	180	25	1450	22	76	430
150 QW130-30-22	Φ150	130	30	1450	22	75	430

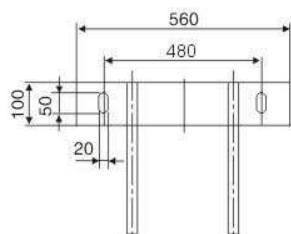
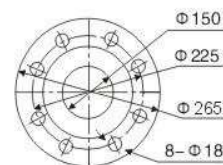
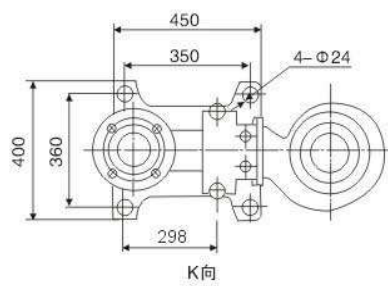
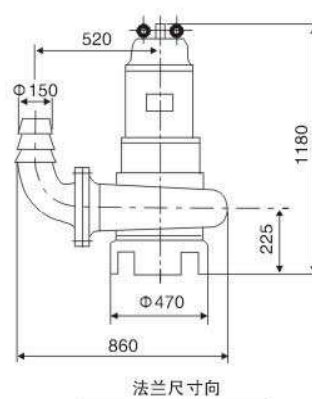
说明：GW型管道式排污泵、YW型液下式排污泵、LW型立式排污泵性能参数等同 QW型潜水电式排污泵（见上表）。外形尺寸见下表。

QW型外形安装尺寸图

自动耦合式安装



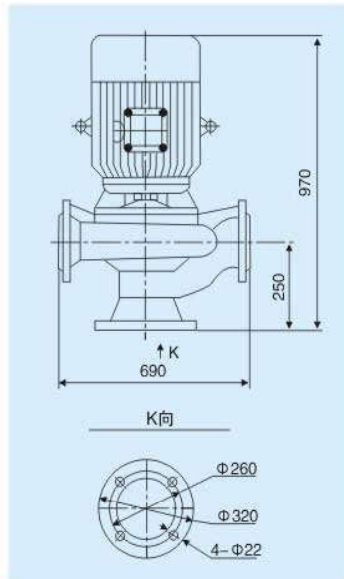
软管移动式安装



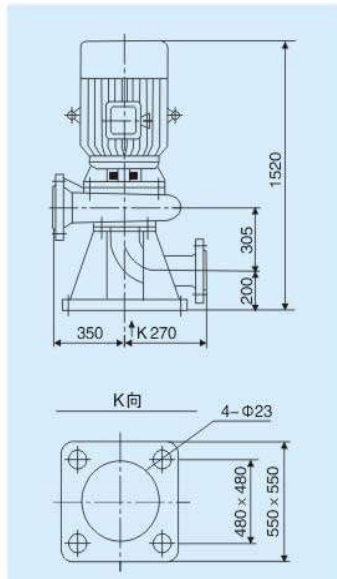


外形安装尺寸

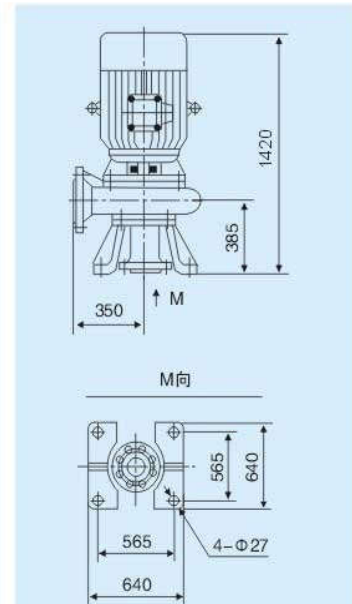
GW型外形安装尺寸图



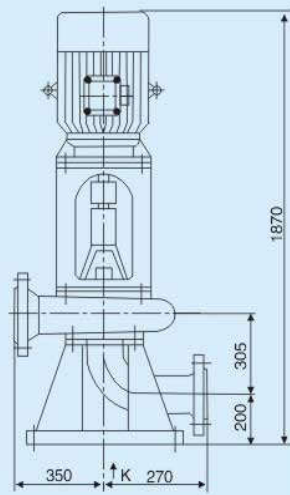
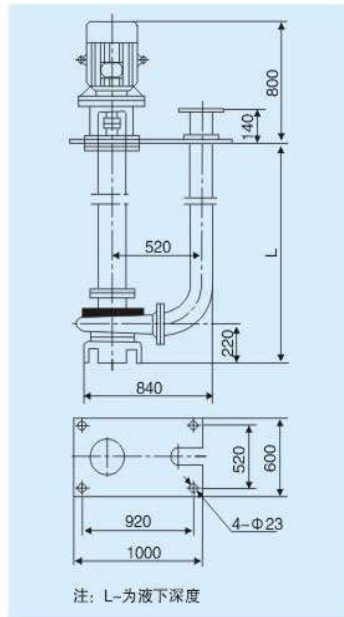
LW型外形安装尺寸图



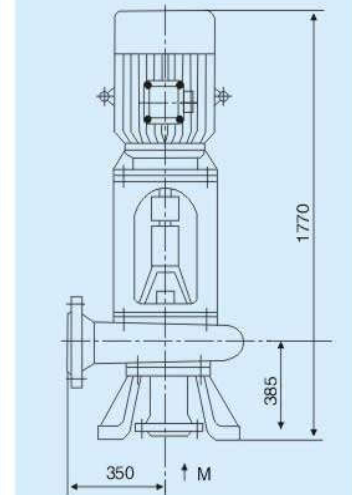
WL型外形安装尺寸图



YW型外形安装尺寸图



注: 进出口法兰尺寸见上页



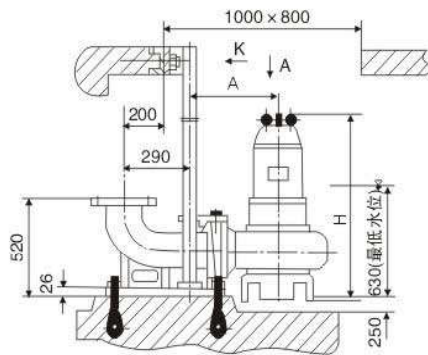
主要性能参数

型号	排出口径mm	流量m ³ /h	扬程m	转速r/min	功率KW	效率%	重量Kg
150 QW250-22-30	Φ150	250	22	1450	30	73	500
150 QW180-30-30	Φ150	180	30	1450	30	73	500
150 QW200-30-37	Φ150	200	30	1450	37	70	600
150 QW150-35-37	Φ150	200	35	1450	37	63	600
150 QW160-45-37	Φ150	160	45	1450	37	65	650

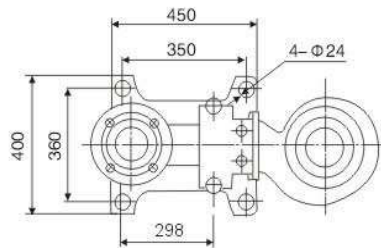
说明：GW型管道式排污泵、YW型液下式排污泵、LW型立式排污泵性能参数等同QW型潜水式排污泵（见上表）。外形尺寸见下表。

QW型外形安装尺寸图

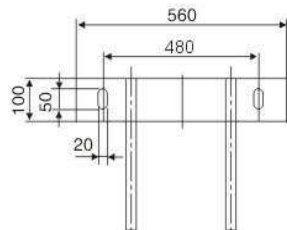
自动耦合式安装



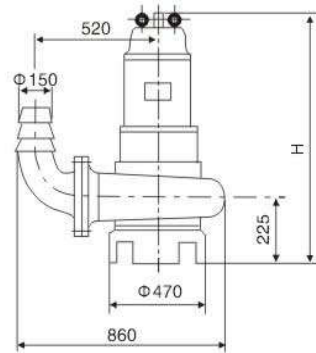
A向



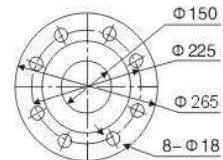
K向



软管移动式安装



法兰尺寸向

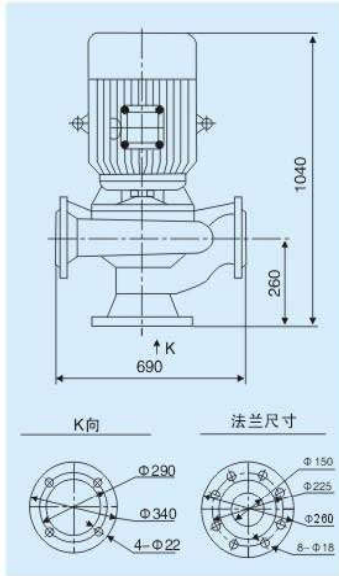


型号	H	A
150 QW250-22-30	1230	440
150 QW180-30-30	1230	440
150 QW200-30-37	1300	460
150 QW150-35-37	1300	460
150 QW160-45-37	1300	460

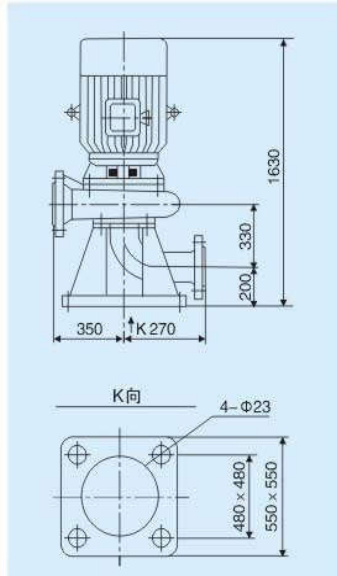


外形安装尺寸

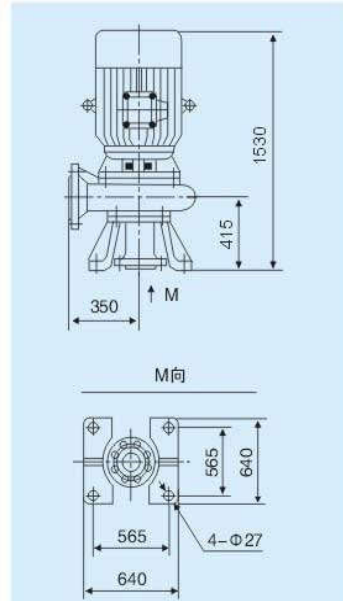
GW型外形安装尺寸图



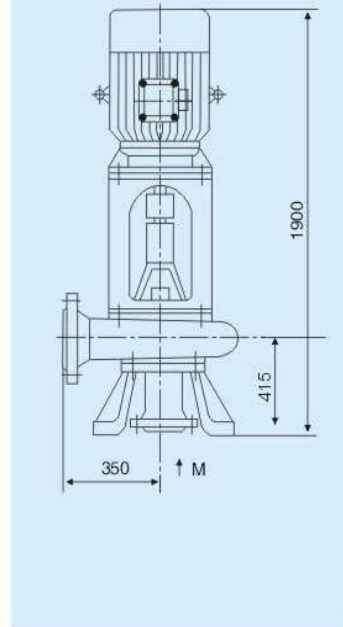
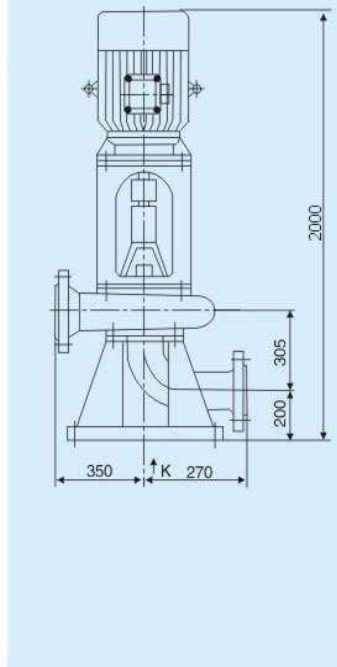
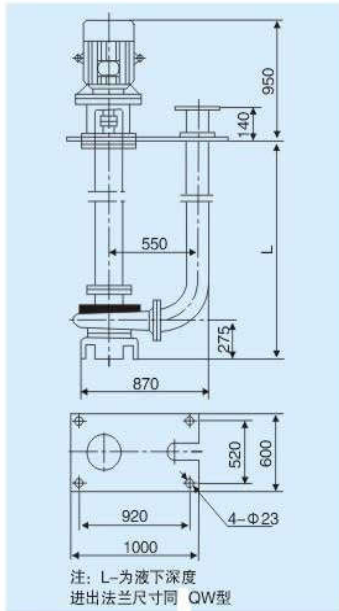
LW型外形安装尺寸图



WL型外形安装尺寸图



YW型外形安装尺寸图



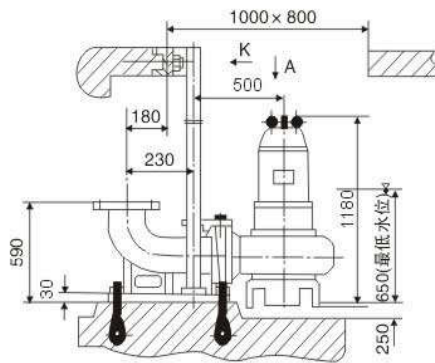
主要性能参数

型号	排出口径mm	流量m ³ /h	扬程m	转速r/min	功率KW	效率%	重量Kg
200 QW360-6-11	Φ200	360	6	1450	11	72	450
200 QW300-7-11	Φ200	300	7	1450	11	73	450
200 QW400-7-15	Φ200	400	7	1450	15	78	480
200 QW250-11-15	Φ200	250	11	1450	15	74	480

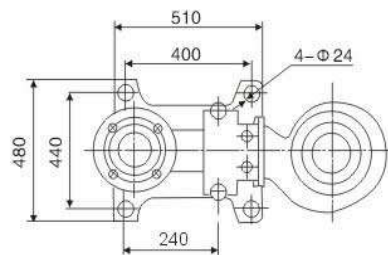
说明：GW型管道式排污泵、YW型液下式排污泵、LW型立式排污泵性能参数等同 QW型潜污泵（见上表）。外形尺寸见下表。

QW型外形安装尺寸图

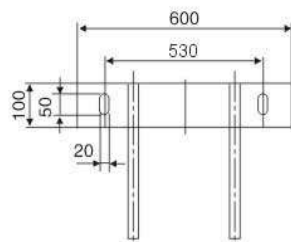
自动耦合式安装



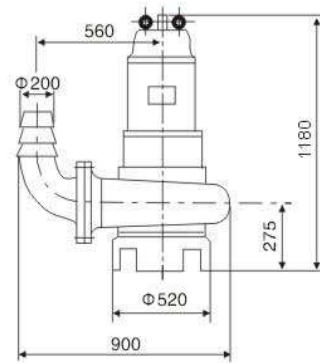
A向



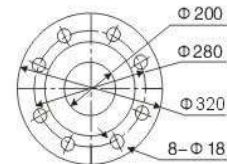
K向



软管移动式安装



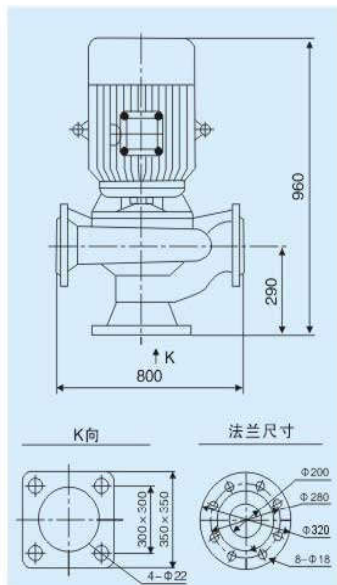
法兰尺寸图



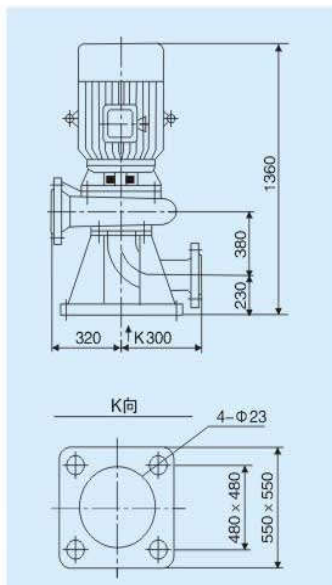


外形安装尺寸

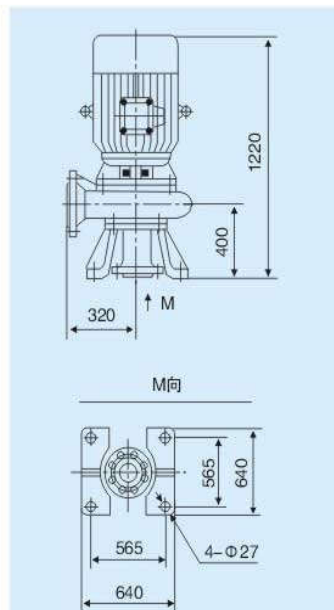
GW型外形安装尺寸图



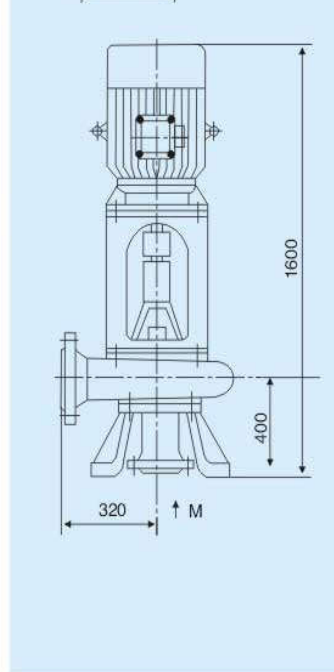
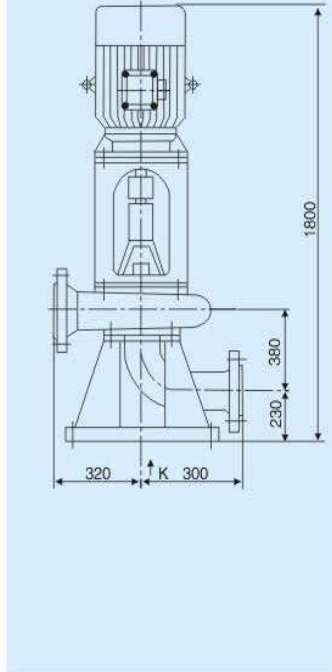
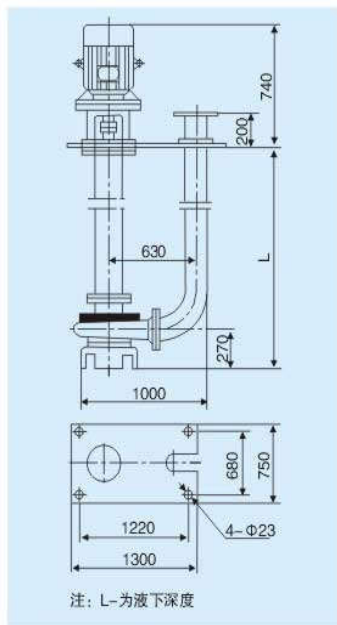
LW型外形安装尺寸图



WL型外形安装尺寸图



YW型外形安装尺寸图



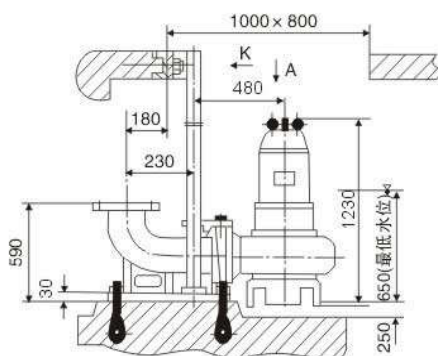
主要性能参数

型号	排出口径mm	流量m ³ /h	扬程m	转速r/min	功率KW	效率%	重量Kg
200 QW300-10-18.5	Φ200	300	10	1450	18.5	72	480
200 QW250-15-18.5	Φ200	250	15	1450	18.5	72	480
200 QW400-10-22	Φ200	400	10	1450	22	76	500
200 QW310-13-22	Φ200	310	13	1450	22	62	500
200 QW300-15-22	Φ200	300	15	1450	22	73	500

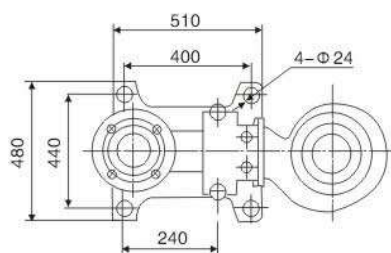
说明：GW型管道式排污泵、YW型液下式排污泵、LW型立式排污泵性能参数等同 QW型潜污泵（见上表）。外形尺寸见下表。

QW型外形安装尺寸图

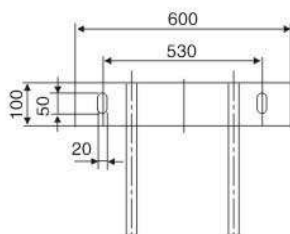
自动耦合式安装



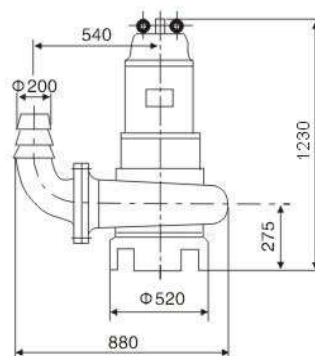
A向



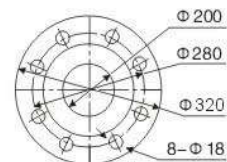
K向



软管移动式安装



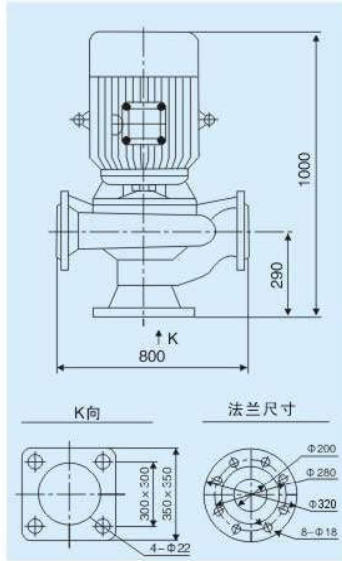
法兰尺寸向



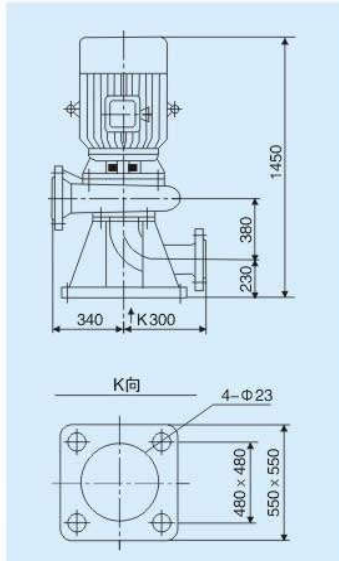


外形安装尺寸

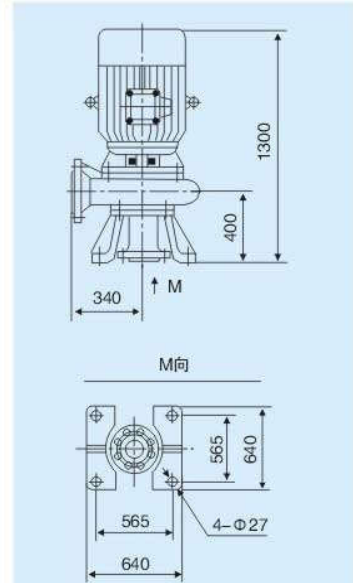
GW型外形安装尺寸图



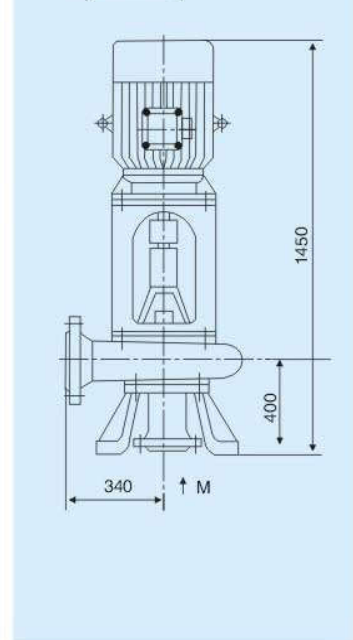
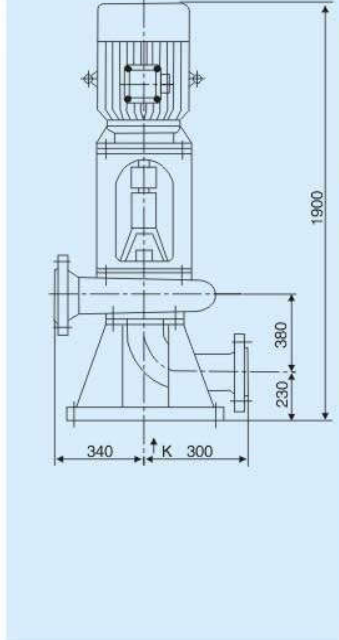
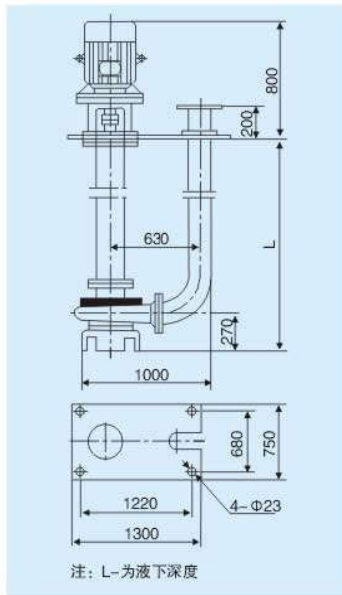
LW型外形安装尺寸图



WL型外形安装尺寸图



YW型外形安装尺寸图



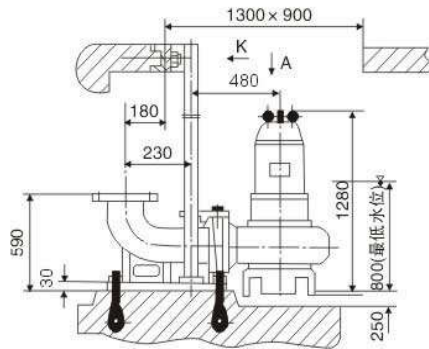
主要性能参数

型号	排出口径mm	流量m ³ /h	扬程m	转速r/min	功率KW	效率%	重量Kg
200 QW400-13-30	Φ200	400	13	1450	30	73	650
200 QW360-15-30	Φ200	360	15	1450	30	75	650
200 QW250-22-30	Φ200	250	22	1450	30	71	680
200 QW350-25-37	Φ200	350	25	1450	37	75	800

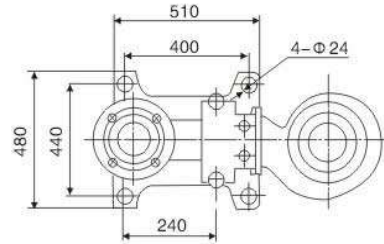
说明：GW型管道式排污泵、YW型液下式排污泵、LW型立式排污泵性能参数等同 QW型潜水电式排污泵（见上表）。外形尺寸见下表。

QW型外形安装尺寸图

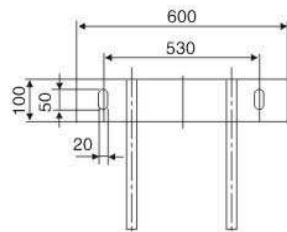
自动耦合式安装



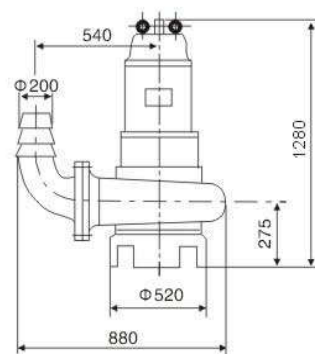
A向



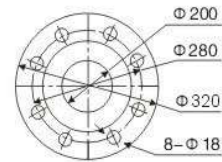
K向



软管移动式安装



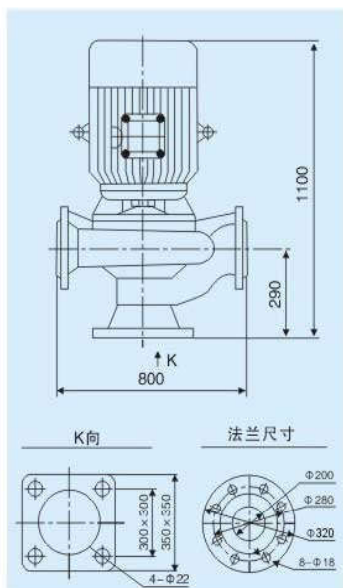
法兰尺寸向



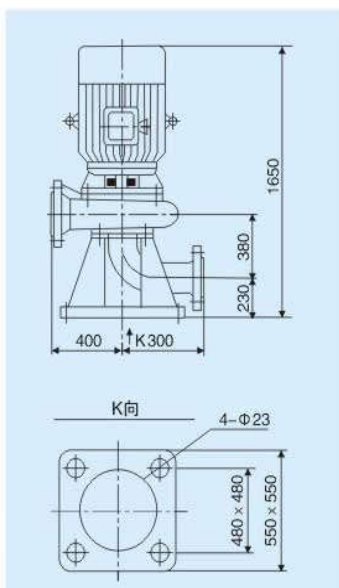


外形安装尺寸

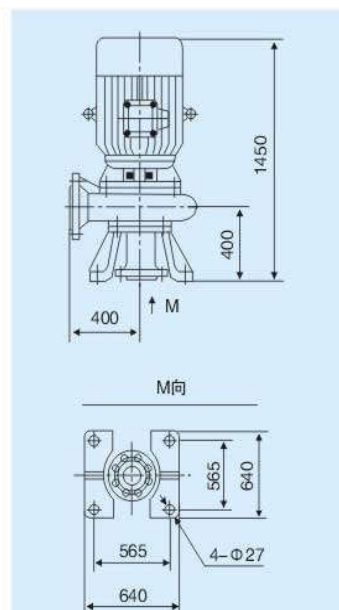
GW型外形安装尺寸图



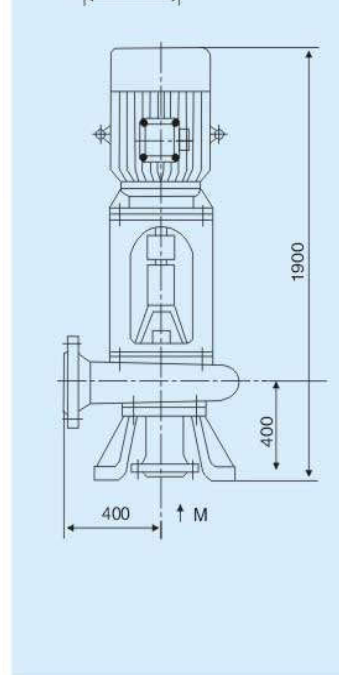
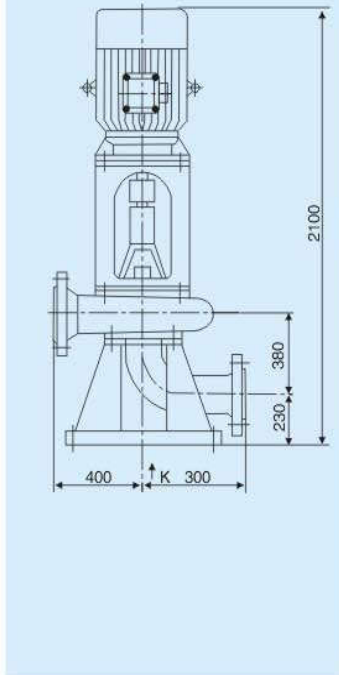
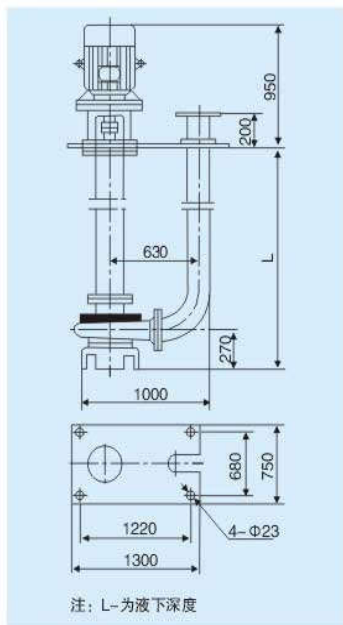
LW型外形安装尺寸图



WL型外形安装尺寸图



YW型外形安装尺寸图



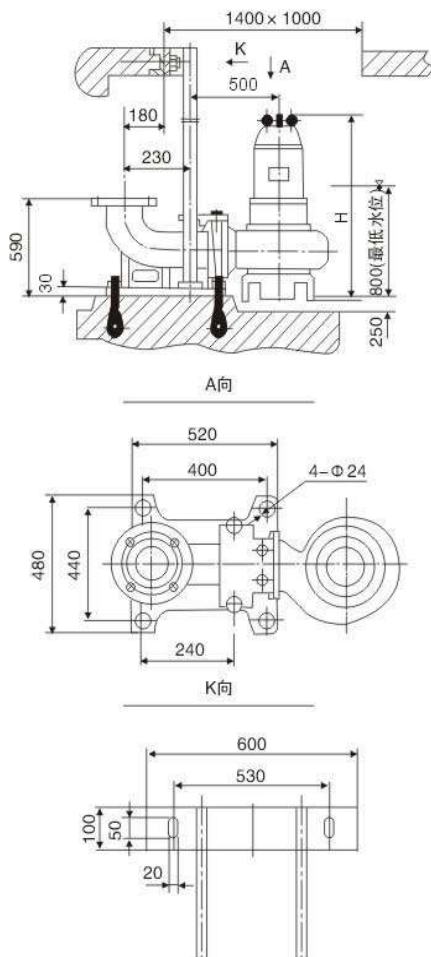
主要性能参数

型号	排出口径mm	流量m ³ /h	扬程m	转速r/min	功率KW	效率%	重量Kg
200 QW400-25-45	Φ200	400	25	1450	45	75	920
200 QW380-28-45	Φ200	380	28	1450	45	70	920
200 QW250-35-45	Φ200	250	35	1450	45	69	920
200 QW400-30-55	Φ200	400	30	1450	55	70	1000
200 QW250-40-55	Φ200	250	40	1450	55	69	1000
200 QW350-40-75	Φ200	350	40	1450	37	68	1050

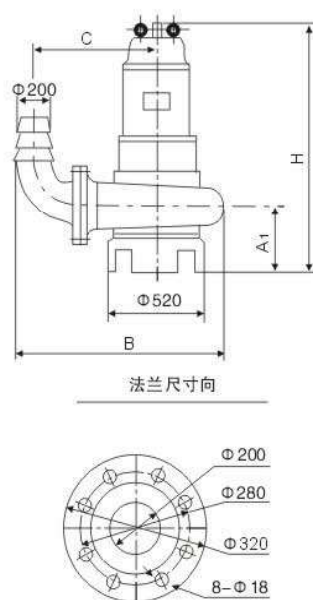
说明：GW型管道式排污泵、YW型液下式排污泵、LW型立式排污泵性能参数等同 QW型潜水式排污泵（见上表）。外形尺寸见下表。

QW型外形安装尺寸图

自动耦合式安装



软管移动式安装

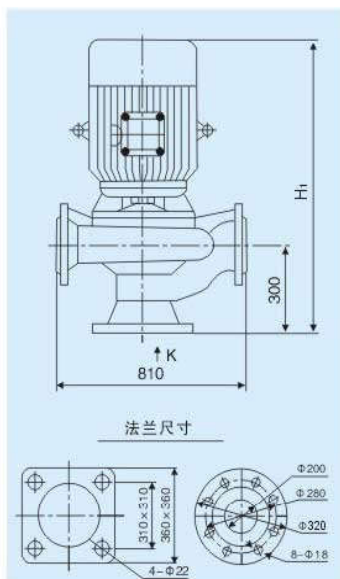


型号	H	A ₁	B	C
200 QW400-25-45	1380	275	900	560
200 QW380-28-45	1380	275	900	560
200 QW250-35-45	1380	275	900	560
200 QW400-30-55	1400	290	920	580
200 QW250-40-55	1400	290	920	580
200 QW350-40-75	1650	290	920	580

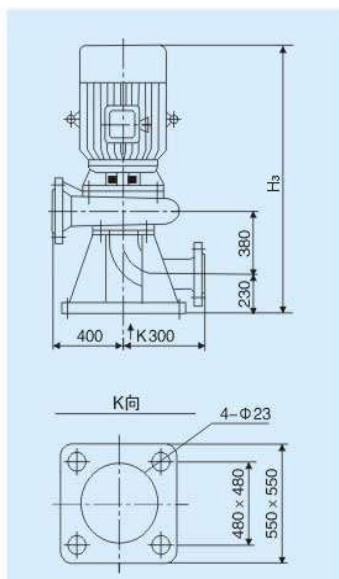


外形安装尺寸

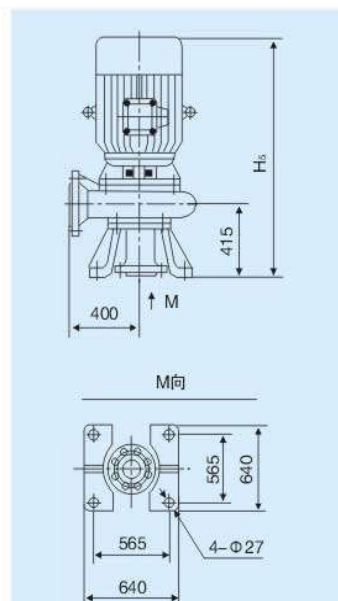
GW型外形安装尺寸图



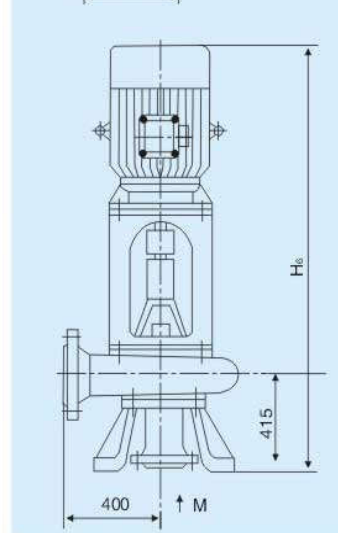
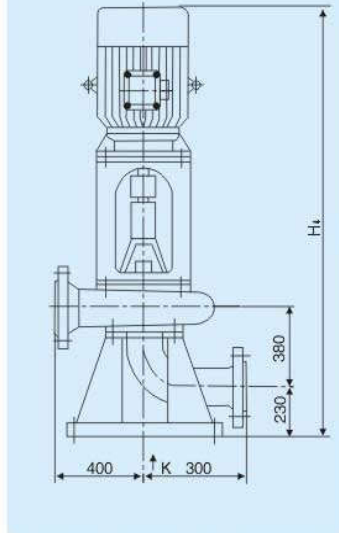
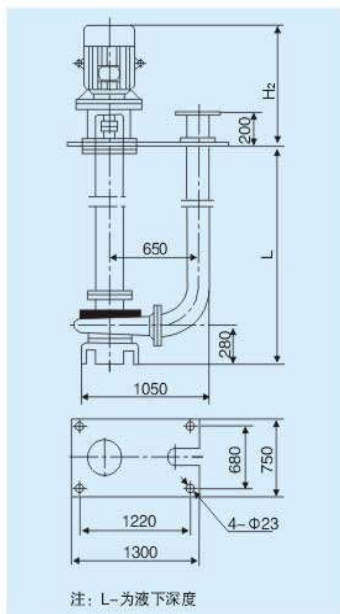
LW型外形安装尺寸图



WL型外形安装尺寸图



YW型外形安装尺寸图



型号	H ₁	H ₂	H ₃	H ₄	H ₅	H ₆
200**400-25-45	1320	870	1600	2000	1450	1850
200**380-28-45	1320	870	1600	2000	1450	1850
200**250-35-45	1320	870	1600	2000	1450	1850

型号	H ₁	H ₂	H ₃	H ₄	H ₅	H ₆
200**400-30-55	1400	950	1700	2100	1550	1950
200**250-40-55	1400	950	1700	2100	1550	1950
200**350-40-75	1520	1070	1820	2200	1670	2070

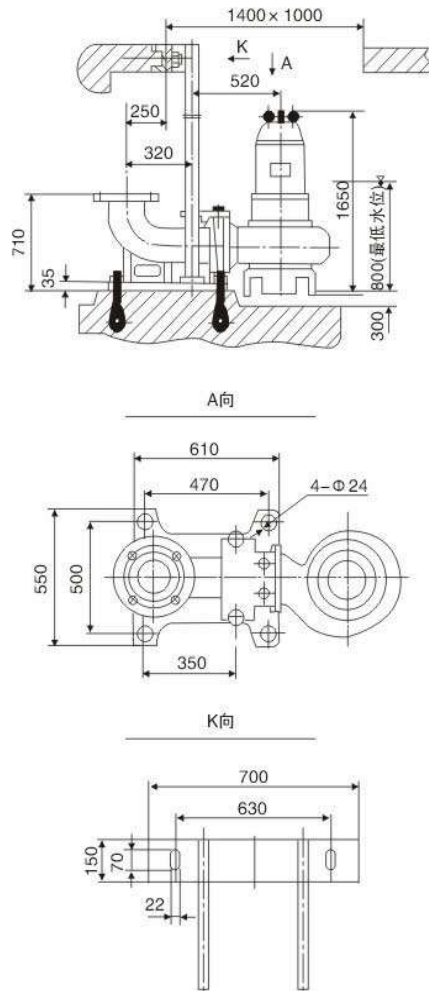
主要性能参数

型号	排出口径mm	流量m ³ /h	扬程m	转速r/min	功率KW	效率%	重量Kg
250 QW600-9-30	Φ250	600	9	980	30	74	850
250 QW500-10-30	Φ250	500	10	980	30	71	850
250 QW700-10-37	Φ250	700	10	1450	37	81	850
250 QW600-12-37	Φ250	600	12	1450	37	78	850

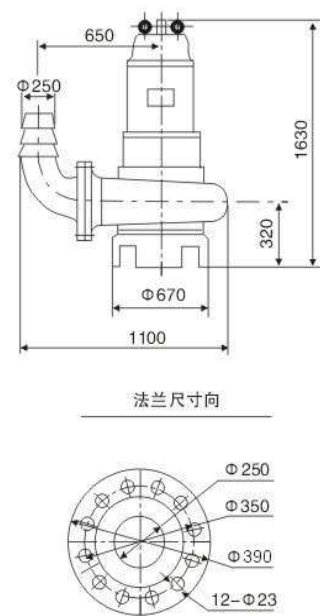
说明：GW型管道式排污泵、YW型液下式排污泵、LW型立式排污泵性能参数等同 QW型潜污泵（见上表）。外形尺寸见下表。

QW型外形安装尺寸图

自动耦合式安装



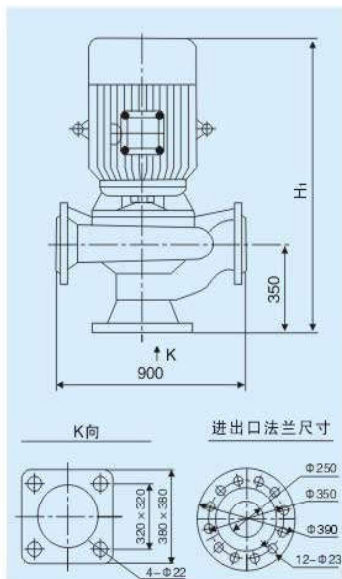
软管移动式安装



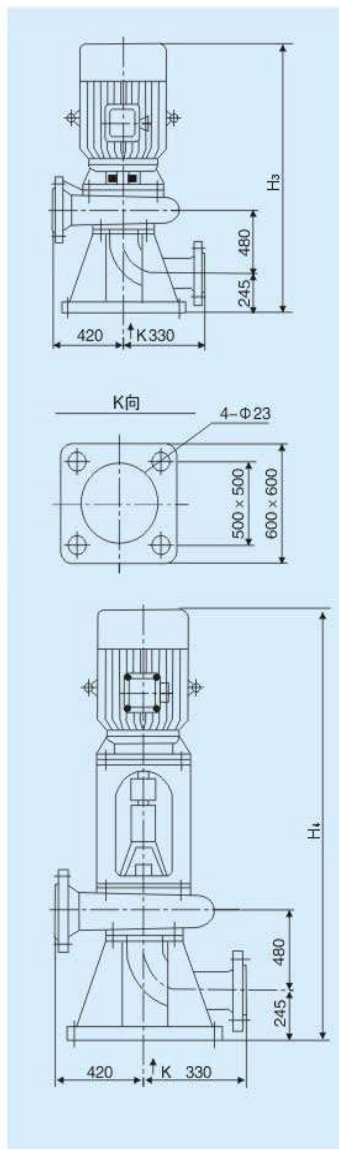


外形安装尺寸

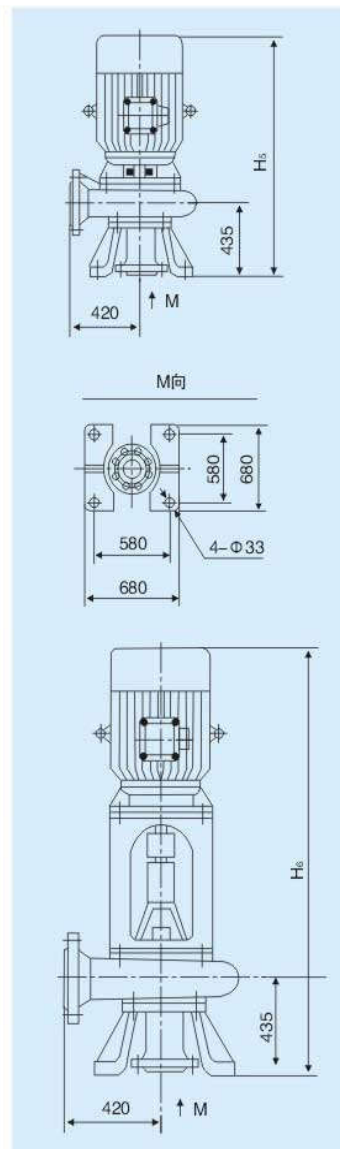
GW型外形安装尺寸图



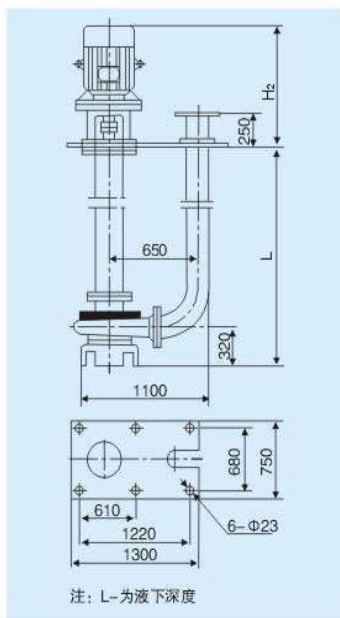
LW型外形安装尺寸图



WL型外形安装尺寸图



YW型外形安装尺寸图



型号	H ₁	H ₂	H ₃	H ₄	H ₅	H ₆
250*600-9-35	1100	850	1500	1900	1350	1750
250*500-10-30	1100	850	1500	1900	1350	1750

型号	H ₁	H ₂	H ₃	H ₄	H ₅	H ₆
250*700-10-37	1150	950	1580	1980	1420	1820
250*600-12-37	1150	950	1580	1980	1420	1820

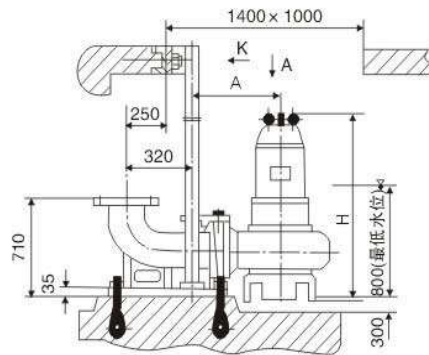
主要性能参数

型号	排出口径mm	流量m ³ /h	扬程m	转速r/min	功率KW	效率%	重量Kg
250 QW600-15-45	Φ250	600	15	1450	45	75	950
250 QW600-20-55	Φ250	600	20	1450	55	73	1300
250 QW700-20-75	Φ250	700	20	1450	75	78	1500
250 QW600-25-75	Φ250	600	25	1450	75	73	1500
250 QW600-30-90	Φ250	600	30	1450	90	72	1600

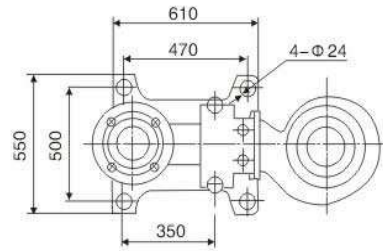
说明：GW型管道式排污泵、YW型液下式排污泵、LW型立式排污泵性能参数等同。QW型潜水泵（见上表）。外形尺寸见下表。

QW型外形安装尺寸图

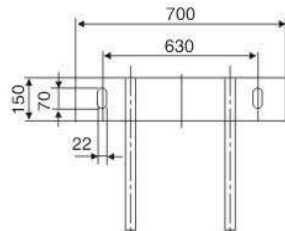
自动耦合式安装



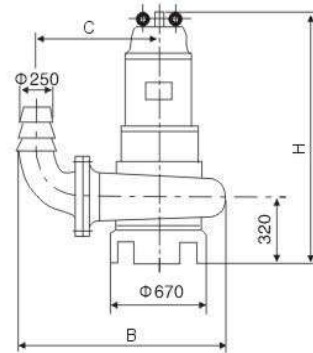
A向



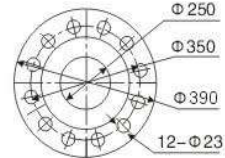
K向



软管移动式安装



法兰尺寸向

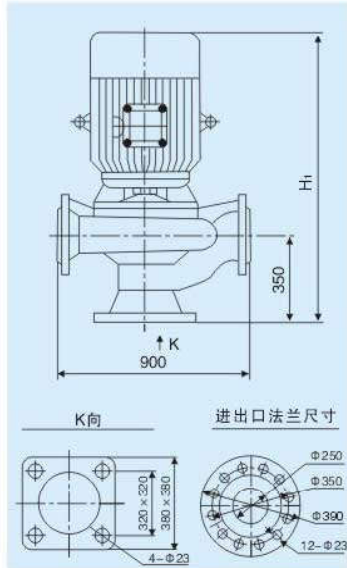


型号	H	A	B	C
250 QW600-15-45	1650	530	1100	650
250 QW600-20-55	1690	550	1180	670
250 QW700-20-75	1720	550	1180	670
250 QW600-25-75	1720	550	1180	670
250 QW600-30-90	1720	550	1180	670

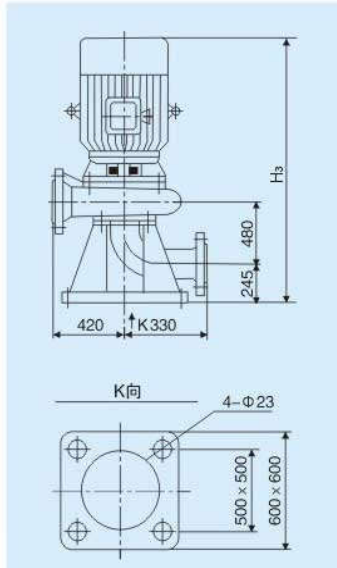


外形安装尺寸

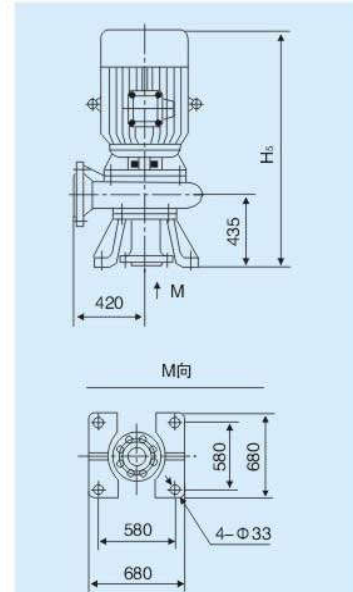
GW型外形安装尺寸图



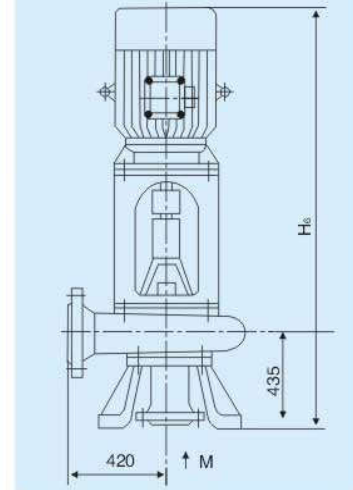
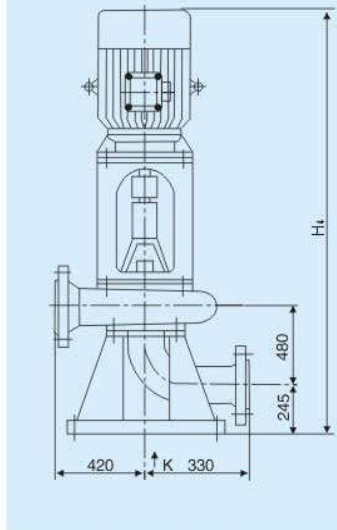
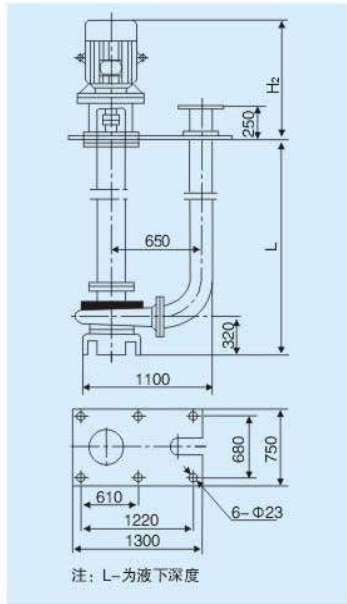
LW型外形安装尺寸图



WL型外形安装尺寸图



YW型外形安装尺寸图



型号	H ₁	H ₂	H ₃	H ₄	H ₅	H ₆
250**600-15-45	1200	1010	1630	2030	1410	1820
250**600-20-55	1320	1250	1700	2100	1500	1920
250**700-20-75	1450	1310	1800	2200	1600	2020

型号	H ₁	H ₂	H ₃	H ₄	H ₅	H ₆
250**600-25-75	1450	1310	1800	2200	1600	2020
250**600-30-90	1550	1420	1920	2340	1720	2120

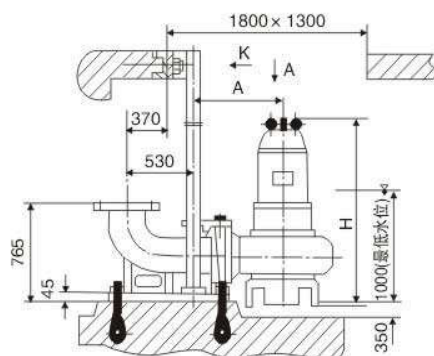
主要性能参数

型号	排出口径mm	流量m ³ /h	扬程m	转速r/min	功率KW	效率%	重量Kg
300 QW900-8-37	Φ300	900	8	980	37	81	1380
300 QW800-12-45	Φ300	800	12	980	45	76	1500
300 QW500-15-45	Φ300	500	15	980	45	70	1500
300 QW800-15-55	Φ300	800	15	980	55	73	1550
300 QW600-20-55	Φ300	600	20	980	55	75	1550

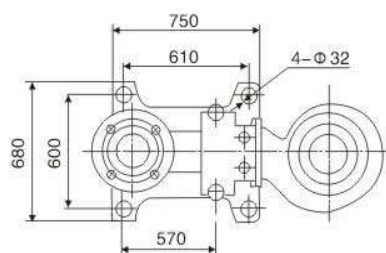
说明：GW型管道式排污泵、YW型液下式排污泵、LW型立式排污泵性能参数等同 QW型潜污泵（见上表）。外形尺寸见下表。

QW型外形安装尺寸图

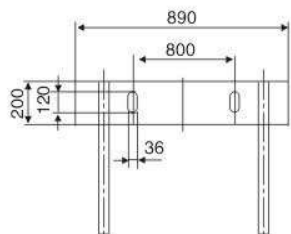
自动耦合式安装



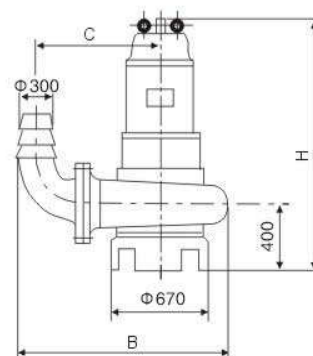
A向



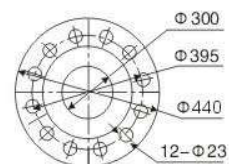
K向



软管移动式安装



法兰尺寸图

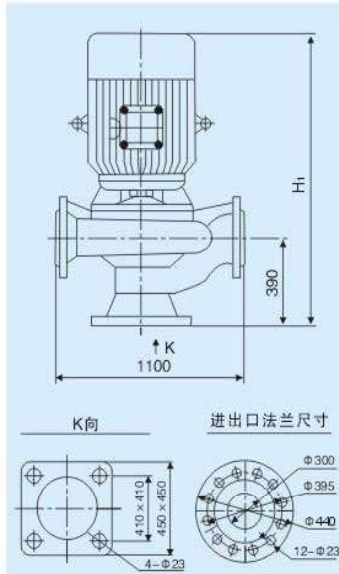


型号	H	A	B	C
300 QW900-8-37	1750	650	1200	800
300 QW800-12-45	1850	650	1200	800
300 QW500-15-45	1850	650	1200	800
300 QW800-15-55	1850	650	1200	800
300 QW600-20-55	1850	650	1200	800

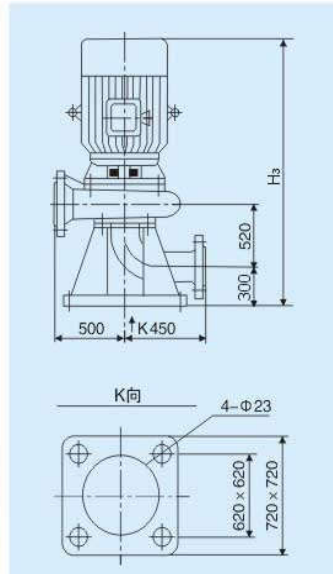


外形安装尺寸

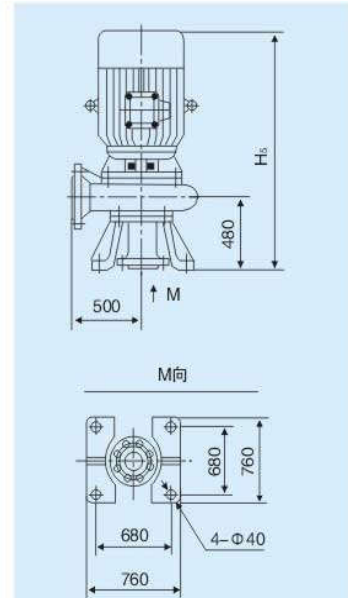
GW型外形安装尺寸图



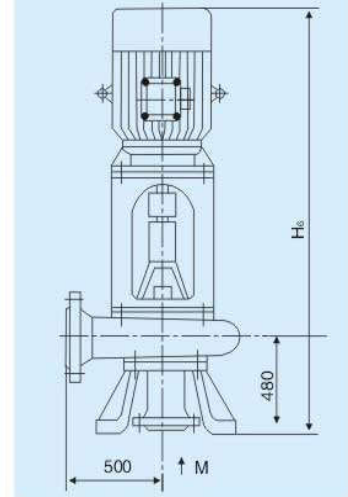
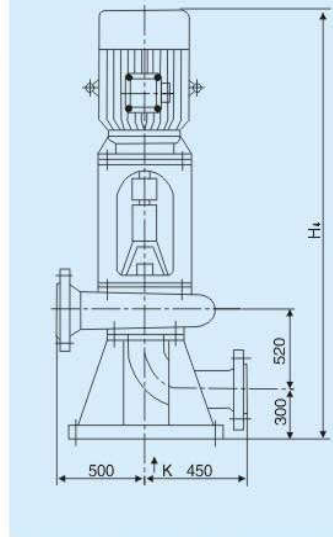
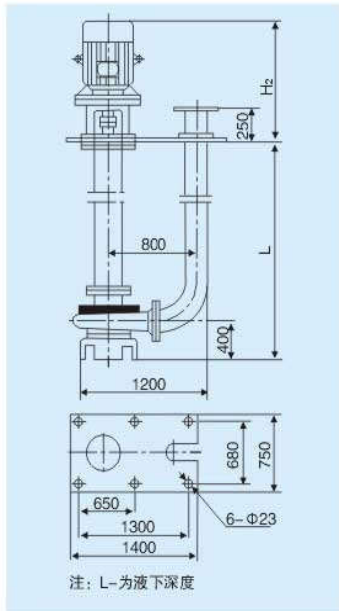
LW型外形安装尺寸图



WL型外形安装尺寸图



YW型外形安装尺寸图



型号	H ₁	H ₂	H ₃	H ₄	H ₅	H ₆
300**900-8-37	1200	1010	1600	2030	1520	1950
300**800-12-45	1320	1250	1650	2080	1580	2010
300**500-15-45	1450	1310	1650	2080	1580	2010

型号	H ₁	H ₂	H ₃	H ₄	H ₅	H ₆
300**800-15-55	1450	1310	1750	2150	1680	2080
300**600-20-55	1550	1420	1750	2150	1680	2080

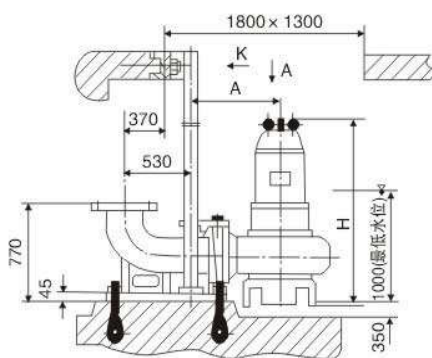
主要性能参数

型号	排出口径mm	流量m ³ /h	扬程m	转速r/min	功率KW	效率%	重量Kg
300 QW800-20-75	Φ300	800	20	980	75	78	1600
300 QW950-20-90	Φ300	950	20	980	90	80	1700
300 QW1000-25-110	Φ300	1000	25	1450	110	82	2000
300 QW800-32-110	Φ300	800	32	1450	110	76	2000
300 QW800-36-132	Φ300	800	36	1450	132	76	2000

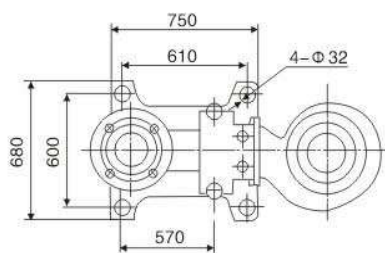
说明：GW型管道式排污泵、YW型液下式排污泵、LW型立式排污泵性能参数等同 QW型潜水泵（见上表）。外形尺寸见下表。

QW型外形安装尺寸图

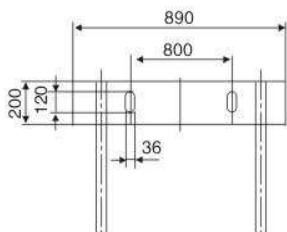
自动耦合式安装



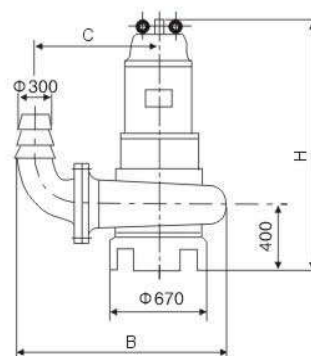
A向



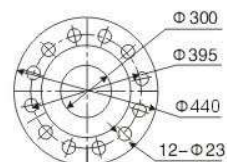
K向



软管移动式安装



法兰尺寸图

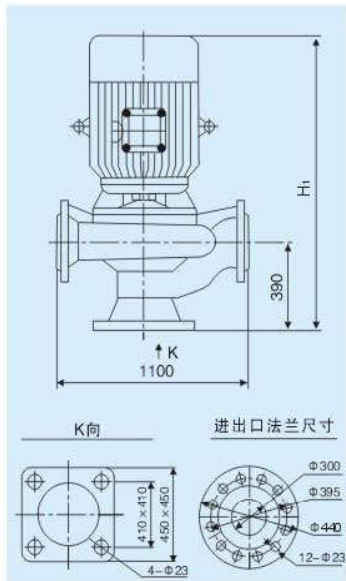


型号	H	A	B	C
300 QW800-20-75	2100	650	1200	800
300 QW950-20-90	2100	650	1200	800
300 QW1000-25-110	2200	650	1200	800
300 QW800-32-110	2250	650	1200	800
300 QW800-36-132	2250	650	1200	800

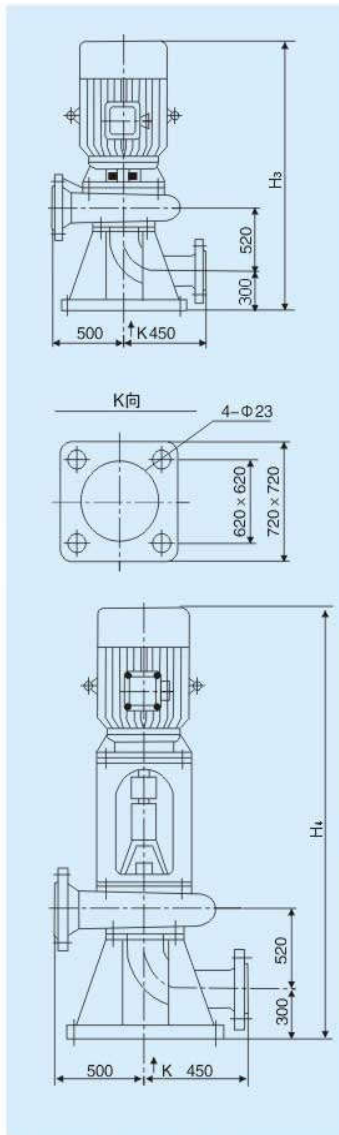


S 外形安装尺寸

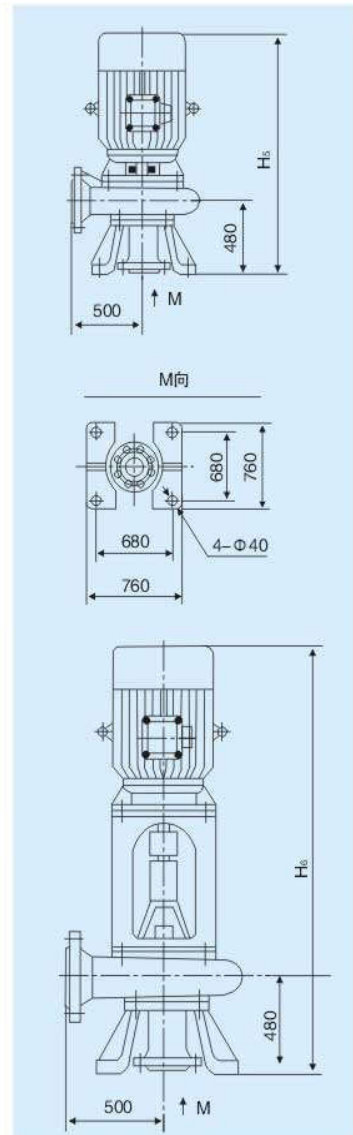
GW型外形安装尺寸图



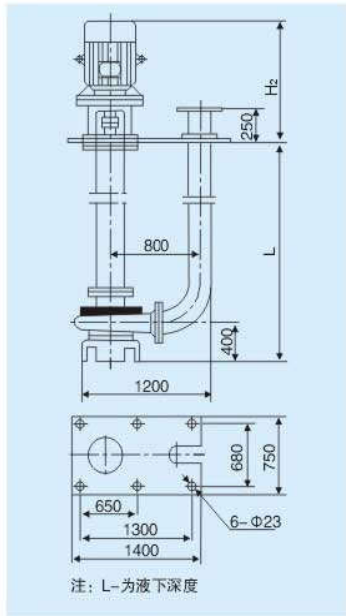
LW型外形安装尺寸图



WL型外形安装尺寸图



YW型外形安装尺寸图



型号	H ₁	H ₂	H ₃	H ₄	H ₅	H ₆
300**800-20-75	1800	1400	2150	2600	1810	2260
300**950-20-90	1870	1470	2220	2680	1880	2330
300**1000-25-110	1800	1400	2150	2600	1810	2260

型号	H ₁	H ₂	H ₃	H ₄	H ₅	H ₆
300**800-32-110	1800	1400	2150	2600	1810	2260
300**800-36-132	1870	1470	2220	2680	1880	2330

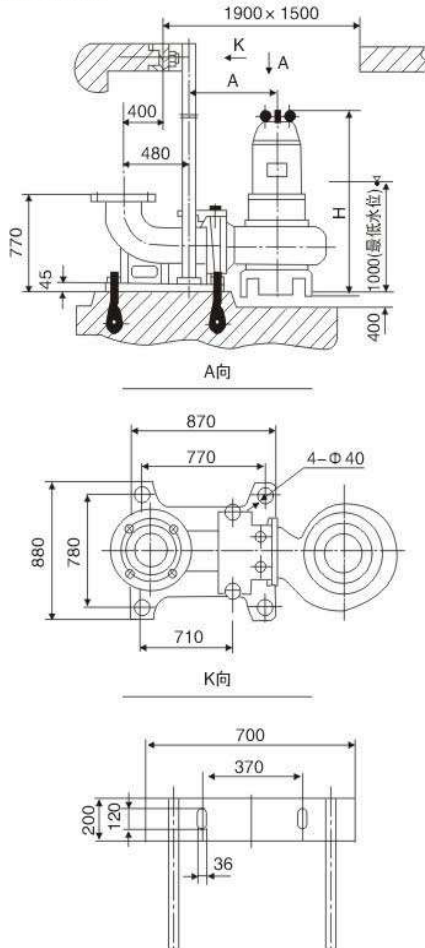
主要性能参数

型号	排出口径mm	流量m ³ /h	扬程m	转速r/min	功率KW	效率%	重量Kg
350 QW1200-8-45	Φ350	1200	8	980	45	84	1350
350 QW1100-10-55	Φ350	1100	10	980	45	84	1380
350 QW1300-12-75	Φ350	1300	12	980	75	83	1450
350 QW1500-15-90	Φ350	1500	15	980	90	82	2000
350 QW1200-18-90	Φ350	1200	18	980	90	83	2000
350 QW1100-28-132	Φ350	1100	28	980	132	83	2520
350 QW1100-36-160	Φ350	1100	36	980	160	78.5	2880

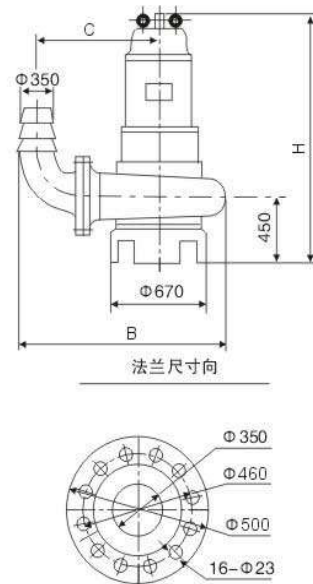
说明：GW型管道式排污泵、YW型液下式排污泵、LW型立式排污泵性能参数等同 QW型潜污泵（见上表）。外形尺寸见下表。

QW型外形安装尺寸图

自动耦合式安装



软管移动式安装

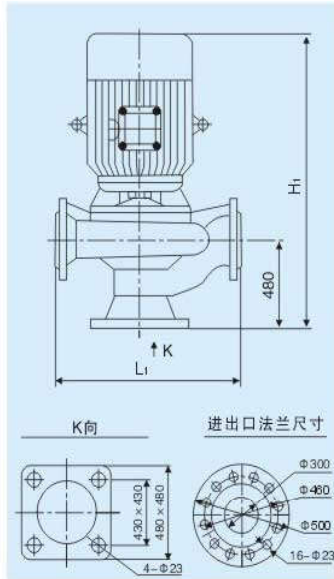


型号	H	A	B	C
350 QW1200-8-45	1950	680	1250	870
350 QW1100-10-55	2100	680	1250	870
350 QW1300-12-75	2100	680	1250	870
350 QW1500-15-90	2100	680	1250	870
350 QW1200-18-90	2160	680	1250	870
350 QW1100-28-132	2500	800	1600	1000
350 QW1100-36-160	2600	800	1600	1000

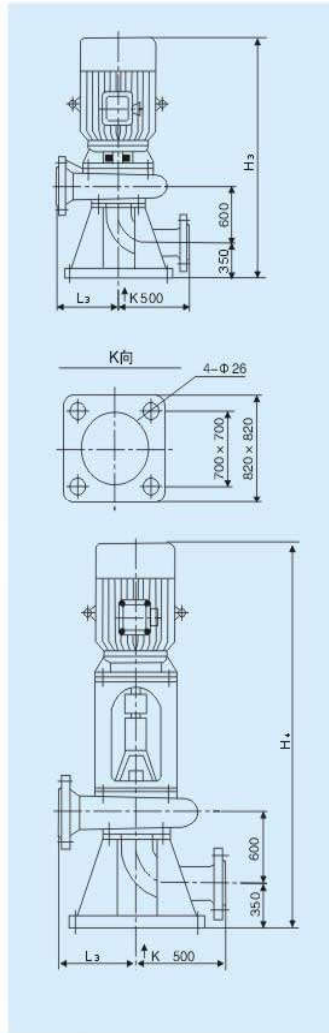


外形安装尺寸

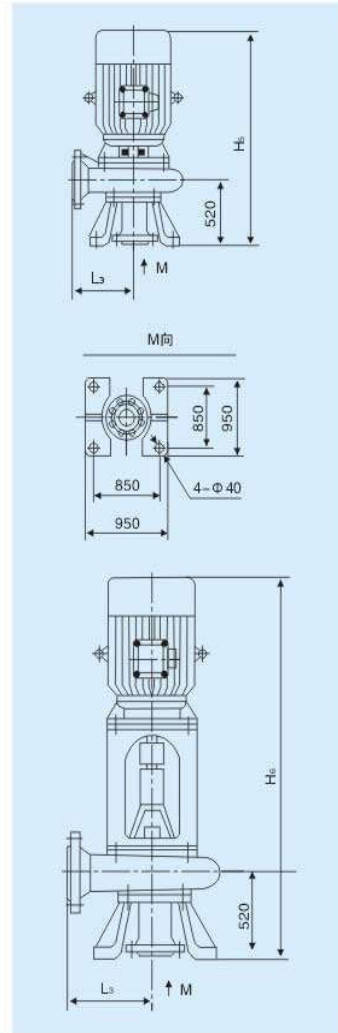
GW型外形安装尺寸图



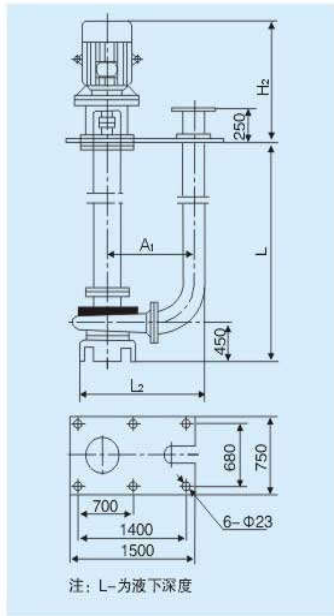
LW型外形安装尺寸图



WL型外形安装尺寸图



YW型外形安装尺寸图



型号	L ₁	H ₁	A ₁	L ₂	H ₂	L ₃	H ₃	H ₄	H ₅	H ₆
350**1200-8-45	1250	1400	950	1350	1250	500	1830	2250	1650	2100
350**1100-10-55	1250	1450	950	1350	1300	500	1900	2320	1700	2150
350**1300-12-75	1250	1480	950	1350	1360	520	1950	2370	1750	2200
350**1500-15-90	1250	1550	950	1350	1450	520	1980	2400	1780	2230
350**1200-18-90	1250	1550	950	1350	1450	520	1980	2400	1780	2230
350**1100-28-132	1500	1700	1100	1500	1600	650	2200	2620	2000	2450
350**1100-36-160	1500	1780	1100	1500	1680	650	2230	2700	2100	2550

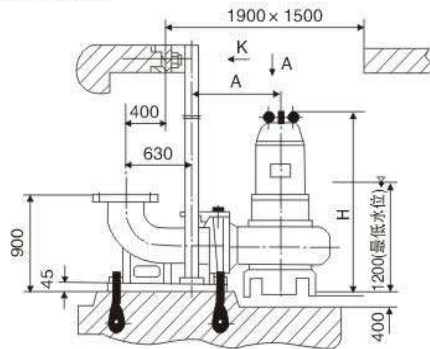
主要性能参数

型号	排出口径mm	流量m ³ /h	扬程m	转速r/min	功率KW	效率%	重量Kg
400 QW1760-7.5-55	Φ400	1760	7.5	580	55	82.3	2000
400 QW1300-10-55	Φ400	1300	10	580	55	82	2000
400 QW2600-6-75	Φ400	2600	6	740	75	78	1750
400 QW1500-10-75	Φ400	1500	10	980	75	82.1	1750
400 QW2200-9-110	Φ400	2200	9	980	110	80	2100
400 QW2000-15-132	Φ400	2000	15	740	132	85.5	2520
400 QW1600-20-132	Φ400	1600	20	740	132	82	2520

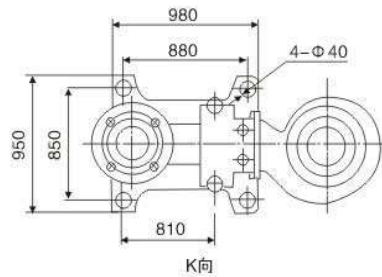
说明：GW型管道式排污泵、YW型液下式排污泵、LW型立式排污泵性能参数等同。QW型潜水泵（见上表）。外形尺寸见下表。

QW型外形安装尺寸图

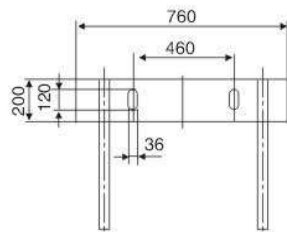
自动耦合式安装



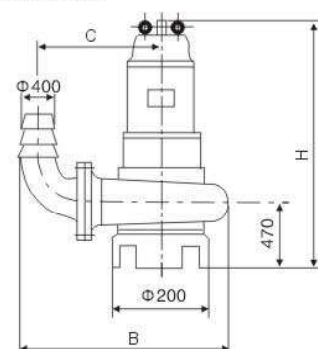
A向



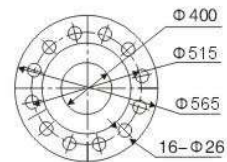
K向



软管移动式安装



法兰尺寸向

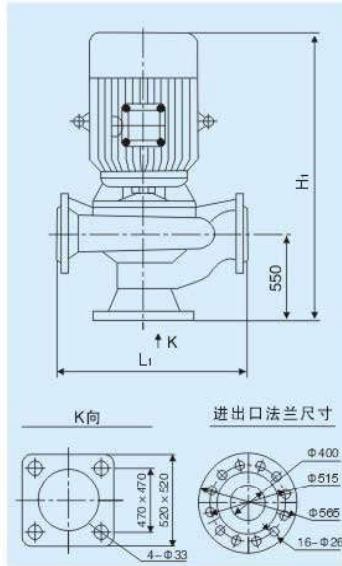


型号	H	A	B	C
400 QW1760-7.5-55	2560	900	1560	1100
400 QW1300-10-55	2560	900	1560	1100
400 QW2600-6-75	2200	840	1480	1040
400 QW1500-10-75	2200	840	1480	1040
400 QW2200-9-110	2580	840	1480	1040
400 QW2000-15-132	2580	840	1480	1040
400 QW1600-20-132	2580	840	1480	1040

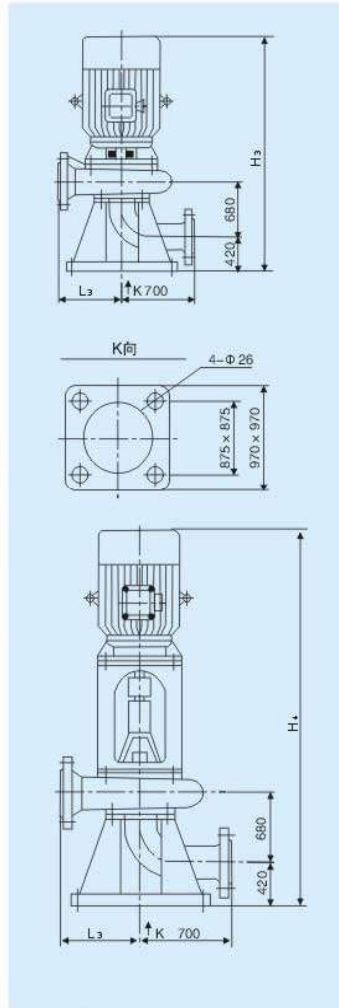


外形安装尺寸

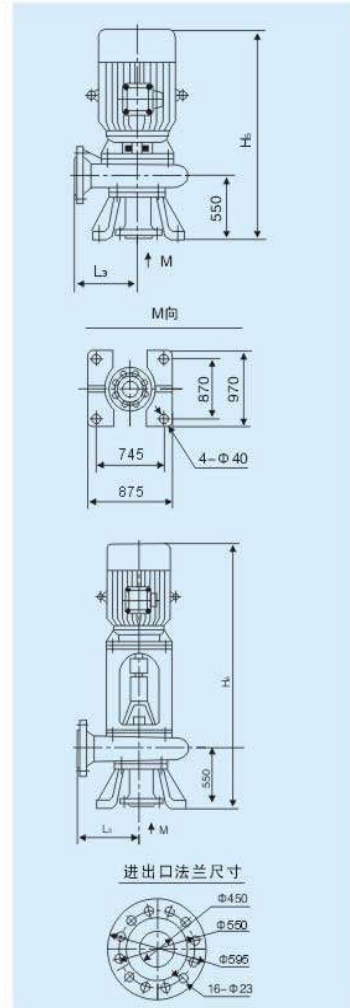
GW型外形安装尺寸图



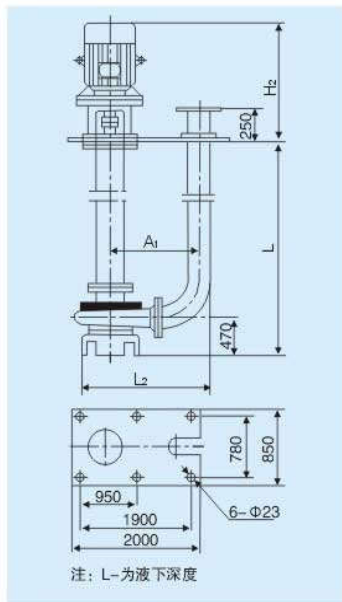
LW型外形安装尺寸图



WL型外形安装尺寸图



YW型外形安装尺寸图



型号	L ₁	H ₁	A ₁	L ₂	H ₂	L ₃	H ₃	H ₄	H ₅	H ₆
400**1760-7.5-55	1450	1750	1100	1540	1500	700	2370	2870	1820	2320
400**1300-10-55	1450	1750	1100	1540	1500	700	2370	2870	1820	2320
400**2600-6-75	1380	1750	1040	1480	1500	640	2350	2850	1800	2300
400**1500-10-75	1380	1750	1040	1480	1500	700	2350	2850	1800	2300
400**2200-9-110	1380	1800	1040	1480	1580	640	2400	2900	1900	2400
400**2000-15-132	1380	1800	1040	1480	1580	640	2400	2900	1900	2400
400**1600-20-132	1380	1800	1040	1480	1580	640	2400	2900	1900	2400

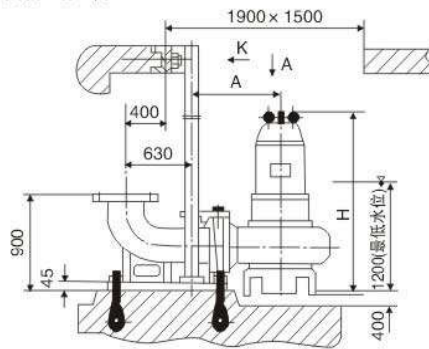
主要性能参数

型号	排出口径mm	流量m ³ /h	扬程m	转速r/min	功率KW	效率%	重量Kg
400 QW1700-22-160	Φ400	1700	22	980	160	82	2880
400 QW1500-26-160	Φ400	1500	26	980	160	83.5	2880
400 QW2000-22-200	Φ400	2000	22	980	200	82	3150
400 QW1700-30-200	Φ400	1700	30	980	200	83.5	3150
400 QW1800-32-250	Φ400	1800	32	740	250	82	3250
400 QW2000-30-280	Φ400	2000	30	740	280	82.5	3250

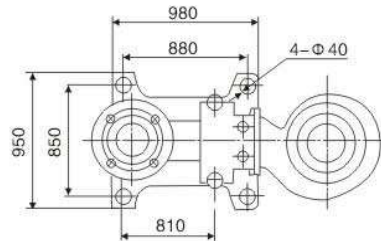
说明：GW型管道式排污泵、YW型液下式排污泵、LW型立式排污泵性能参数等同 QW型潜式排污泵（见上表）。外形尺寸见下表。

QW型外形安装尺寸图

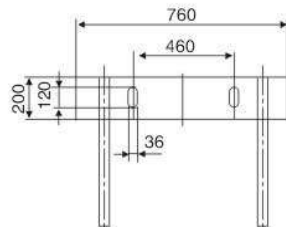
自动耦合式安装



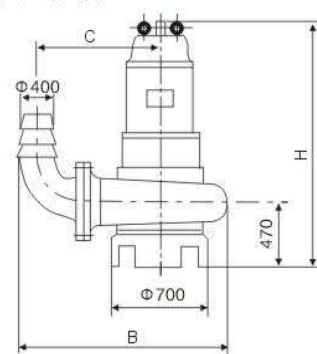
A向



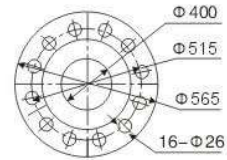
K向



软管移动式安装



法兰尺寸向

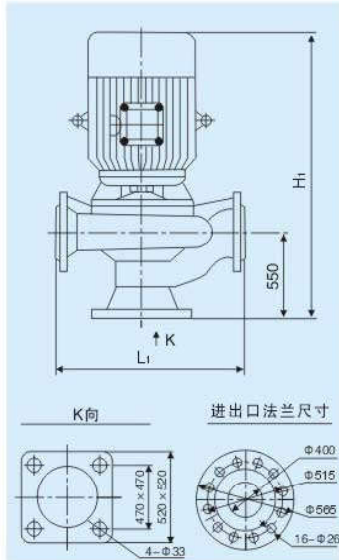


型号	H	A	B	C
400 QW1700-22-160	2650	840	1480	1040
400 QW1500-26-160	2650	840	1480	1040
400 QW2000-22-200	2650	840	1480	1040
400 QW1700-30-200	2650	840	1480	1040
400 QW1800-32-250	2690	900	1560	1100
400 QW2000-30-280	2690	900	1560	1100

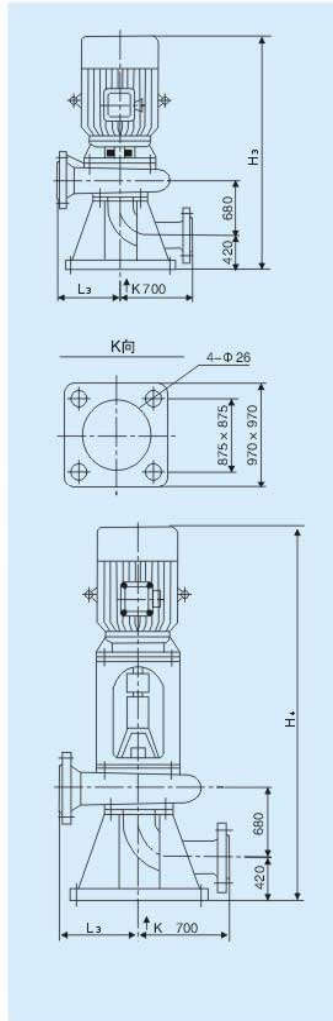


外形安装尺寸

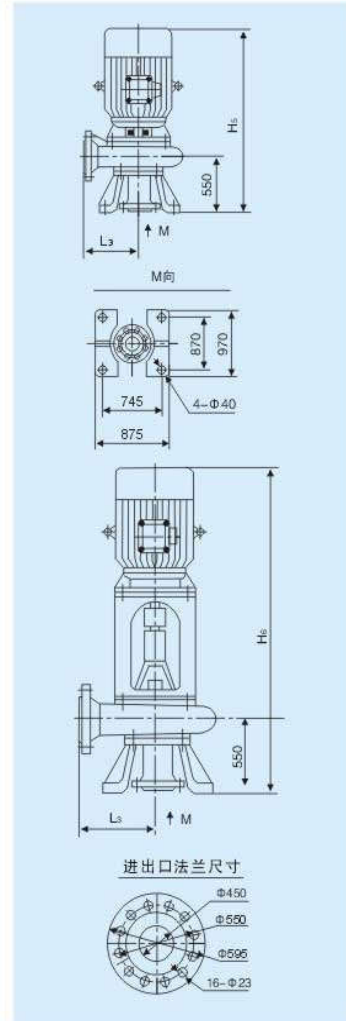
GW型外形安装尺寸图



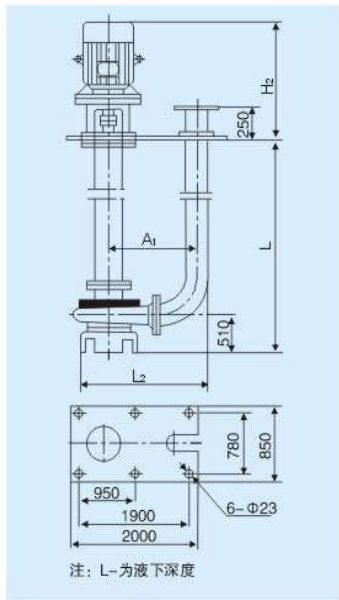
LW型外形安装尺寸图



WL型外形安装尺寸图



YW型外形安装尺寸图



型号	L ₁	H ₁	A ₁	L ₂	H ₂	L ₃	H ₃	H ₄	H ₅	H ₆
400**1700-22-160	1380	1900	1040	1480	1800	640	2450	2950	1920	2420
400**1500-26-160	1380	1900	1040	1480	1800	640	2450	2950	1920	2420
400**2000-22-200	1380	1950	1040	1480	1900	640	2550	3050	2020	2520
400**1700-30-200	1380	1950	1040	1480	1900	640	2550	3050	2020	2520
400**1800-32-250	1450	2100	1100	1540	2000	700	2600	3100	2100	2600
400**2000-30-280	1450	2100	1100	1540	2000	700	2600	3100	2100	2600

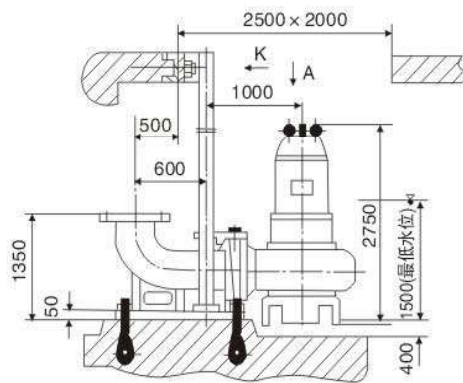
主要性能参数

型号	排出口径mm	流量m ³ /h	扬程m	转速r/min	功率KW	效率%	重量Kg
500 QW2500-10-110	Φ500	2500	10	740	110	82	2100
500 QW2000-15-110	Φ500	2000	15	740	110	83	2100
500 QW2800-10-132	Φ500	2800	10	740	132	82	2250
500 QW3600-10-160	Φ500	3600	10	740	160	83	2280
500 QW2600-15-160	Φ500	2600	15	740	160	83	2280
500 QW2000-20-160	Φ500	2000	20	740	160	82	2280

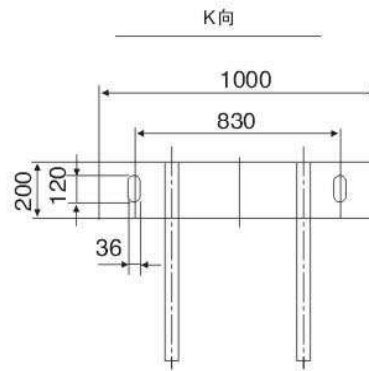
说明：GW型管道式排污泵、YW型液下式排污泵、LW型立式排污泵性能参数等同 QW型潜水式排污泵（见上表）。外形尺寸见下表。

QW型外形安装尺寸图

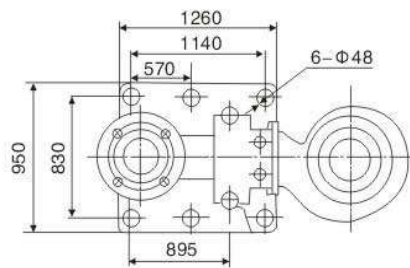
自动耦合式安装



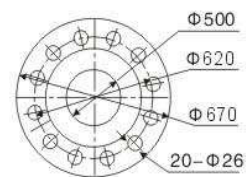
软管移动式安装



A向



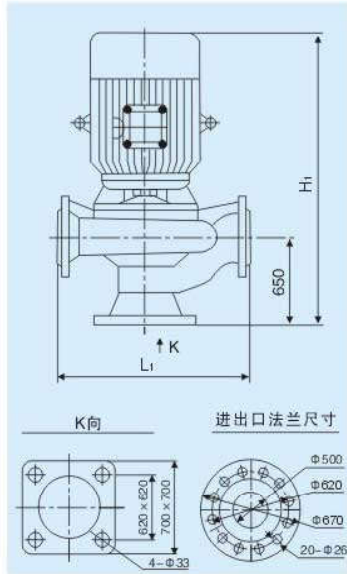
法兰尺寸向



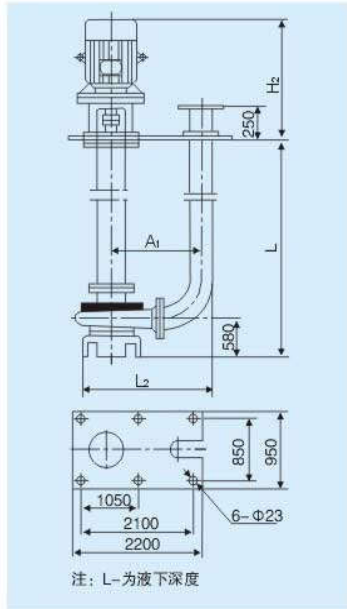


外形安装尺寸

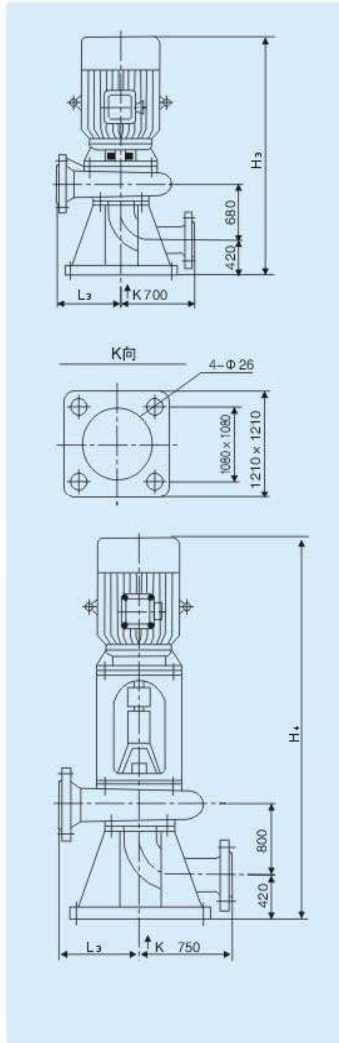
GW型外形安装尺寸图



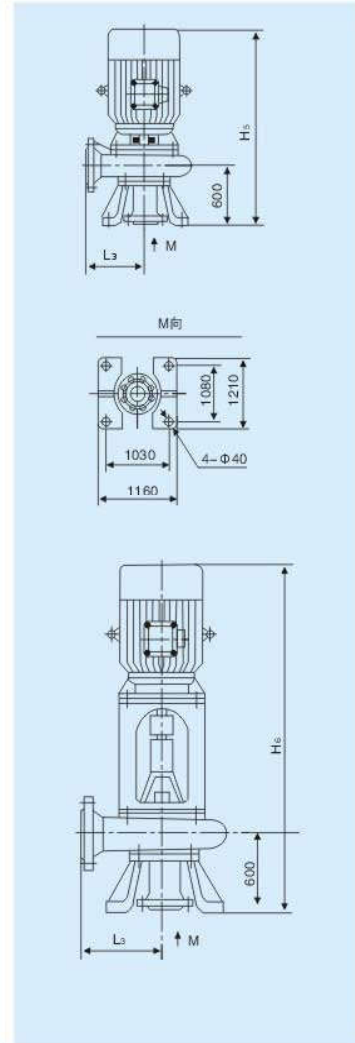
YW型外形安装尺寸图



LW型外形安装尺寸图



WL型外形安装尺寸图



型号	L ₁	H ₁	A ₁	L ₂	H ₂	L ₃	H ₃	H ₄	H ₅	H ₆
500*2500-10-110	1600	1900	1200	1950	1800	750	2900	3500	2600	3200
500*2000-15-110	1600	1900	1200	1950	1800	750	2900	3500	2600	3200
500*2800-10-132	1600	1950	1200	1950	1800	750	2900	3500	2600	3200
500*3600-10-160	1650	2100	1250	2010	1900	800	3000	3600	2700	3300
500*2500-15-160	1650	2100	1250	2010	1900	800	3000	3600	2700	3300
500*2000-20-160	1650	2100	1250	2010	1900	800	3000	3600	2700	3300

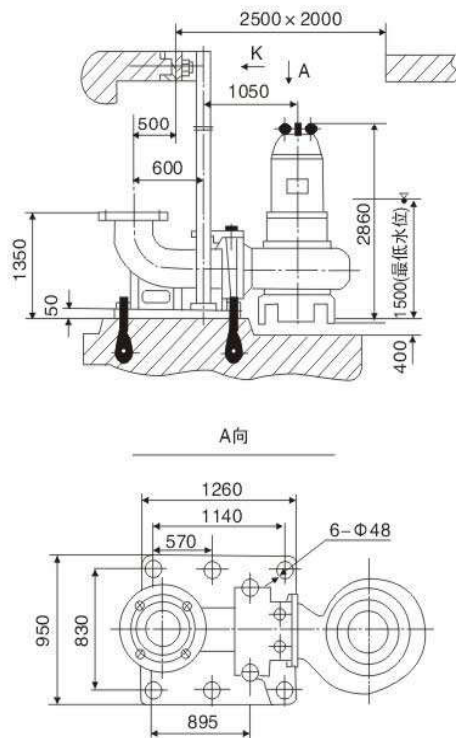
主要性能参数

型号	排出口径mm	流量m ³ /h	扬程m	转速r/min	功率KW	效率%	重量Kg
500 QW3000-15-200	Φ500	3000	15	740	200	82	2280
500 QW2500-20-200	Φ500	2500	20	740	200	78	2280
500 QW2800-10-220	Φ500	2800	18	740	220	83	2350
500 QW2400-22-220	Φ500	2400	22	740	220	84	2350
500 QW4000-15-250	Φ500	4000	15	980	250	84	2650
500 QW2600-24-250	Φ500	2600	24	980	250	82	2650

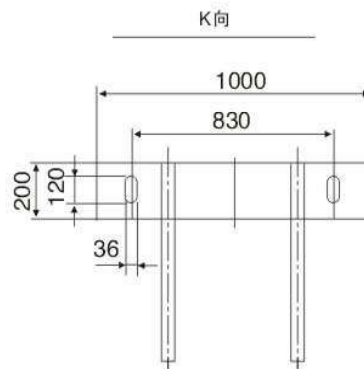
说明：GW型管道式排污泵、YW型液下式排污泵、LW型立式排污泵性能参数等同QW型潜水泵（见上表）。外形尺寸见下表。

QW型外形安装尺寸图

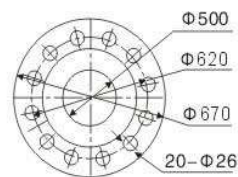
自动耦合式安装



软管移动式安装



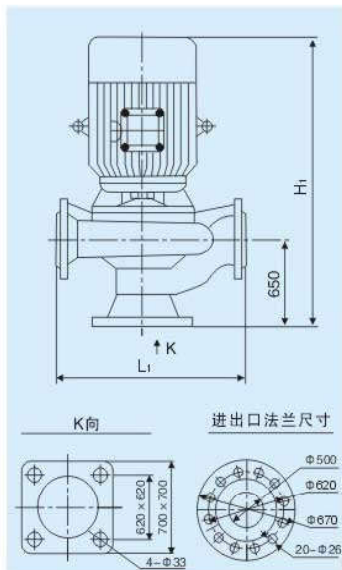
法兰尺寸向



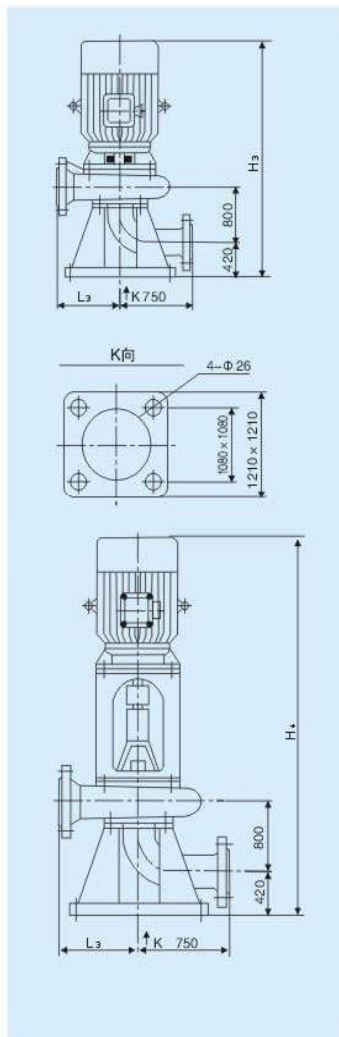


外形安装尺寸

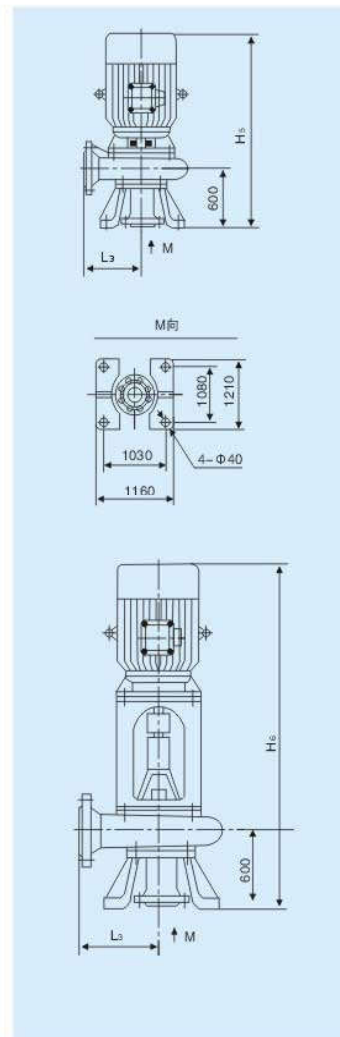
GW型外形安装尺寸图



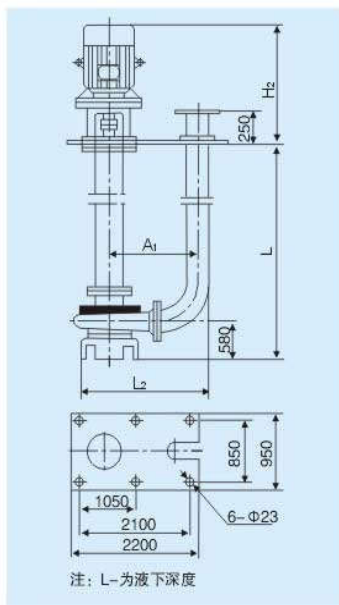
LW型外形安装尺寸图



WL型外形安装尺寸图



YW型外形安装尺寸图



型号	L ₁	H ₁	A ₁	L ₂	H ₂	L ₃	H ₃	H ₄	H ₅	H ₆
500**3000-15-200	1650	2200	1250	2010	2000	800	3000	3600	2700	3300
500**2500-20-200	1650	2200	1250	2010	2000	800	3000	3600	2700	3300
500**2800-18-220	1650	2250	1250	2010	2050	800	3000	3600	2700	3300
500**2400-22-220	1650	2250	1250	2010	2050	800	3000	3600	2700	3300
500**4000-15-250	1600	2300	1200	1950	2100	750	3100	3700	2800	3400
500**2600-24-250	1600	2300	1200	1950	2100	750	3100	3700	2800	3400

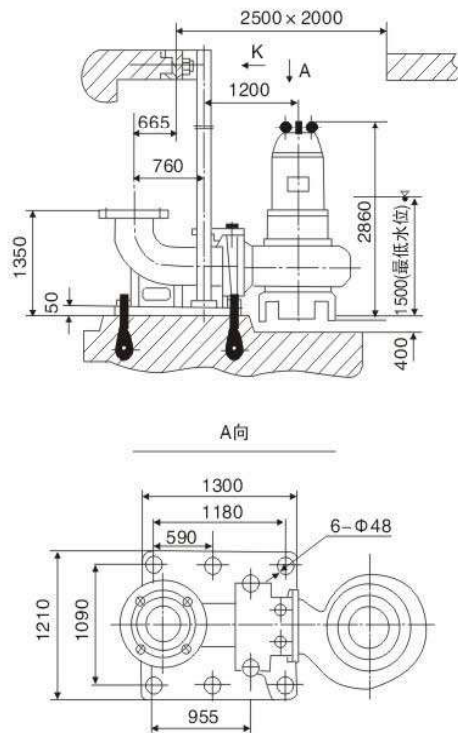
主要性能参数

型号	排出口径mm	流量m ³ /h	扬程m	转速r/min	功率KW	效率%	重量Kg
550 QW3000-12-160	Φ550	3000	12	740	160	85	2380
550 QW4200-10-185	Φ550	4200	10	740	185	82	2380
550 QW3000-16-220	Φ550	3000	16	740	200	85	2500
550 QW5000-10-220	Φ550	5000	10	740	220	84	2500

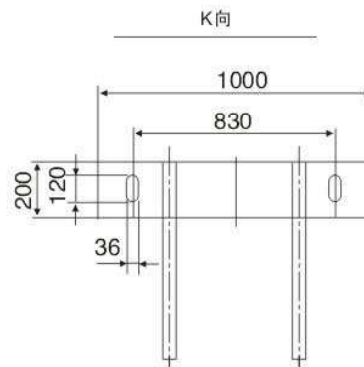
说明：GW型管道式排污泵、YW型液下式排污泵、LW型立式排污泵性能参数等同 QW型潜污泵（见上表）。外形尺寸见下表。

QW型外形安装尺寸图

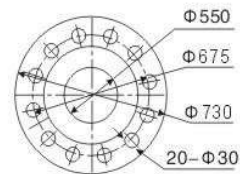
自动耦合式安装



软管移动式安装



法兰尺寸向





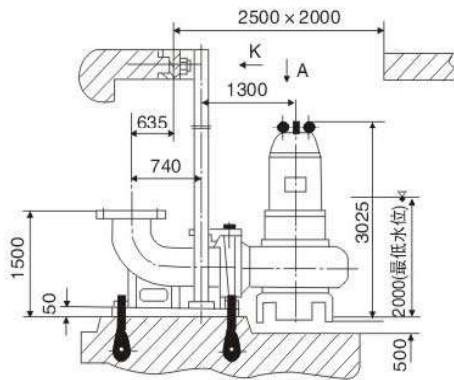
主要性能参数

型号	排出口径mm	流量m ³ /h	扬程m	转速r/min	功率KW	效率%	重量Kg
600 QW3500-12-185	Φ600	3500	12	740	185	85	2580
600 QW5500-10-250	Φ600	5500	10	740	250	83	2580
600 QW3750-17-250	Φ600	3750	17	740	250	85	2580
600 QW6000-10-280	Φ600	6000	10	740	280	84	2600

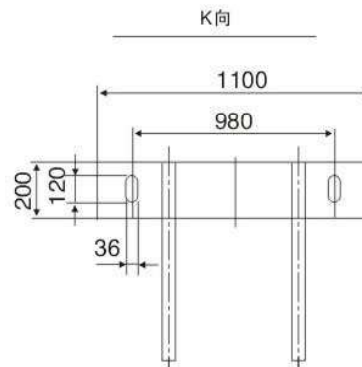
说明：GW型管道式排污泵、YW型液下式排污泵、LW型立式排污泵性能参数等同QW型潜水式排污泵（见上表）。外形尺寸见下表。

QW型外形安装尺寸图

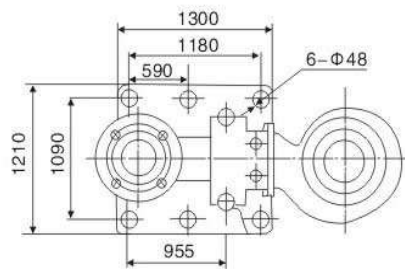
自动耦合式安装



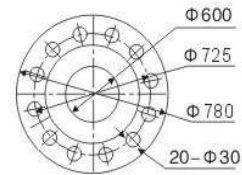
软管移动式安装



A向



法兰尺寸向



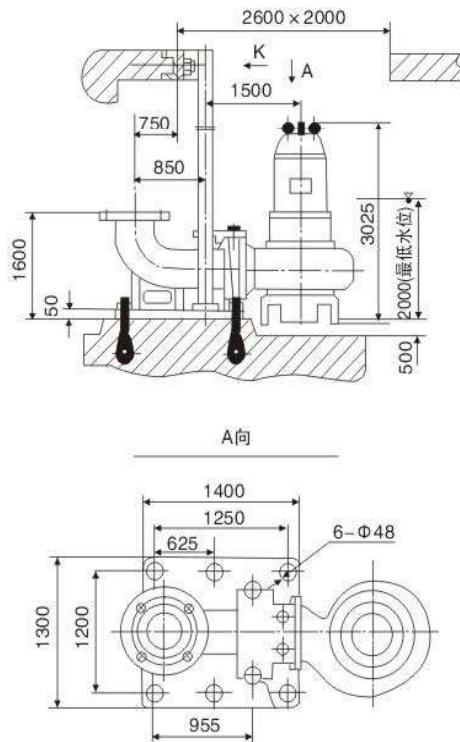
主要性能参数

型号	排出口径mm	流量m ³ /h	扬程m	转速r/min	功率KW	效率%	重量Kg
700 QW9000-6-250	Φ700	9000	6	740	250	82	2800
700 QW10000-6-280	Φ700	10000	6	740	280	83	2800

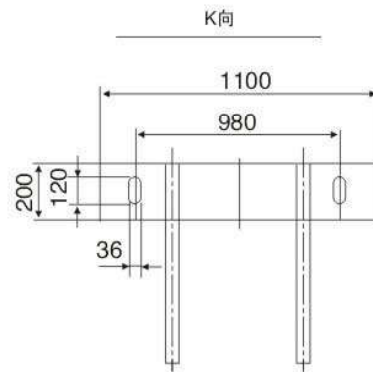
说明：GW型管道式排污泵、YW型液下式排污泵、LLW型立式排污泵性能参数等同QW型潜污泵（见上表）。外形尺寸见下表。

QW型外形安装尺寸图

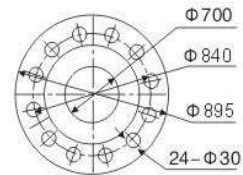
自动耦合式安装



软管移动式安装



法兰尺寸向



神武®
SHEN WU

欢迎您使用本公司产品 >>>>>

品质^{见证}实力